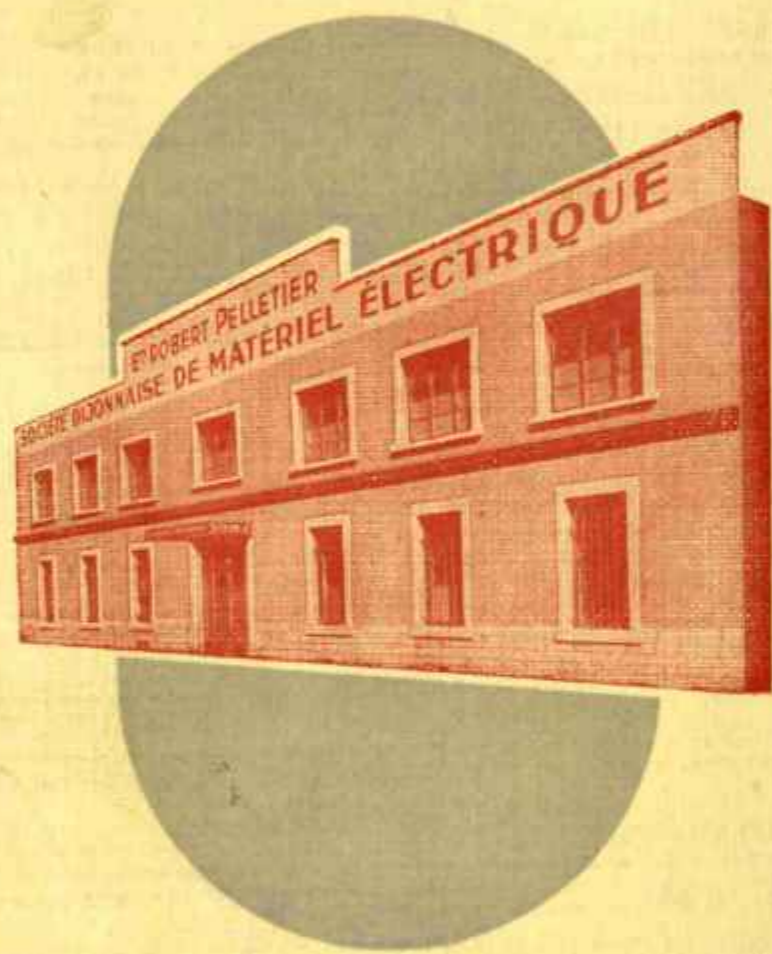


ca 1950



SOCIÉTÉ
DE MATÉRIEL
**SD
ME**
ÉLECTRIQUE
DIJONNAISE

MATERIEL
ELECTRO
DOMESTIQUE

ET^S ROBERT PELLETIER
10 RUE CHARLES DE VERGENNES
TEL: 25-96 **DIJON** 25-46 & 25-58

Important

La présente documentation ne comprenant que le matériel électro-ménager, consultez-nous pour tous vos besoins en :

APPAREILLAGE ÉLECTRIQUE

MATÉRIEL ÉLECTRO-INDUSTRIEL

ÉCLAIRAGE PORTATIF - SONNERIE - TÉLÉPHONE

**LAMPES D'ÉCLAIRAGE DIVERSES : Incandescence,
Infra-rouge, à vapeur de sodium, mercure, etc...**

ÉCLAIRAGE FLUORESCENT

LUSTRERIE - VERRERIE

RÉCEPTEURS & PIÈCES DÉTACHÉES RADIO

SONORISATION - TÉLÉVISION



Groupez vos achats à nos établissements ; votre approvisionnement sera facilité. Vous gagnerez, du temps et de l'argent.

M A T E R I E L E L E C T R O D O M E S T I Q U E

SOCIÉTÉ DIJONNAISE DE MATÉRIEL ÉLECTRIQUE



ÉTABLISSEMENTS

ROBERT PELLETIER

S. A. R. L. AU CAPITAL DE 5.670.000 FR\$

DIJON

BOITE POSTALE 116
TÉLÉPH. : D2-25-26

10, RUE CHARLES-DE-VERGENNES
Usine à Dijon : 43-53, Rue Sambin

R. C. DIJON 13.980 B
C. C. P. DIJON 326-52



APPAREILS ÉLECTRO-MÉNAGERS

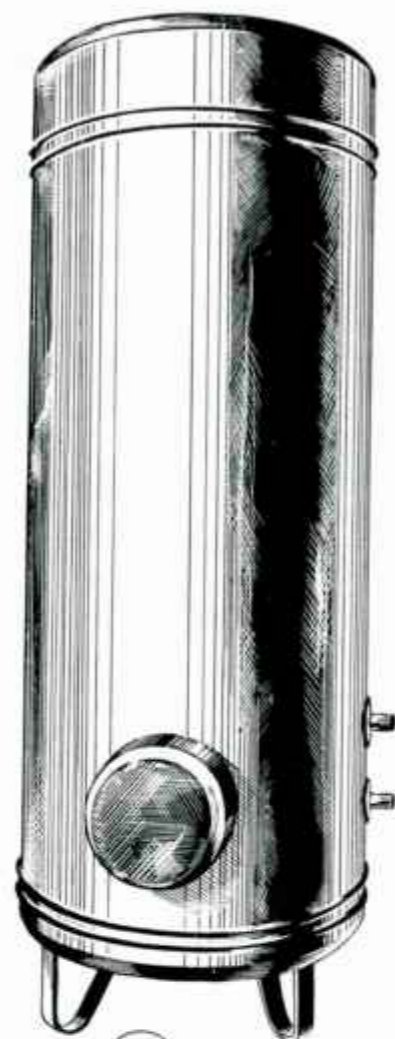
pour la cuisine - le chauffage - la ventilation
le nettoyage et tout le confort domestique



ACCESSOIRES ET PIÈCES DÉTACHÉES



Référ.	MARQUE	DÉSIGNATION DES ARTICLES
CAFETIÈRES ET PERCOLATEURS		
100	CALOR	Contenance 6 tasses. - Présentation sur plateau calorine marbrée ton bois avec infuseur en verre Pyrex. - Réchaud électrique de 500 W. - 110 ou 220 V.
102	PHILIPS	Contenance de 3 à 10 tasses. - Appareil automatique comprenant un réservoir principal qui alimente une chaudière dans laquelle l'eau est portée rapidement à ébullition par une résistance. L'eau bouillante monte dans le tube central, traverse le café moulu et revient dans le réservoir principal. Lorsque toute l'eau a effectué ce circuit, le réservoir principal ne contient plus que du café qu'un thermostat maintient à la température de dégustation. La cafetière fonctionne sans surveillance , avec une faible consommation d'électricité, sans pression de vapeur. - Modèle couleur laqué cuite au four teinte ivoire et or. - 110 ou 220 V.
103	IXU	D ^r - Modèle luxe argenté par oxydation anodique. - 110 ou 220 V.
101 B	—	Percolateur présentation impeccable chromé extérieurement, double argenture à l'intérieur. - Economise temps et café. - Consomme peu.
101/10	—	Contenance de 4 à 8 tasses. - 110 ou 220 V.
101/12	—	Contenance de 6 à 10 tasses. - 110 ou 220 V.
101/12	—	Contenance de 10 à 12 tasses. - 110 ou 220 V.
CHAUFFE BERCEAU		
151	THERMO-BABY	Bouillotte à accumulation très légère spécialement conçue pour voitures ou berceaux d'enfant. - 110 ou 220 V.
CHAUFFE BIBERON		
150ST	—	Puissance 100 W. - Appareil automatique. - Permet en quelques minutes de chauffer le biberon et le maintient à la température désirable. - Le courant se coupe automatiquement lorsque le lait atteint 40°. - Une petite lampe témoin qui s'allume quand on branche l'appareil à la prise de courant, indique lorsqu'elle s'éteint que le biberon est prêt.
150E	—	Modèle standard. - 110 ou 220 V.
150E	—	Modèle luxe en écri. - 110 ou 220 V.
CHAUFFE ASSIETTE ET ASSIETTE CHAUFFANTE		
160	—	Appareil constitué par un corps chauffant basé sur le principe du thermoplasme électrique et recouvert d'une jolie housse en cretonne lavable qui s'enlève très facilement. - Puissance horaire 100 W. - Peut chauffer jusqu'à 12 assiettes à la fois. - 110 ou 220 V.
161 ST	—	Assiette chauffante à bouillie constituée par un corps chauffant à accumulation dont l'enveloppe est en aluminium laqué et par une petite assiette en bakélite rose ou bleue s'y adaptant. - Puissance 100 W.
161 L	—	Modèle standard 110 ou 220 V.
161 L	—	Modèle luxe avec écri. 110 ou 220 V.
CHAUFFE COLLE		
NOUS CONSULTER en nous donnant capacité, voltage et tous renseignements utiles pour l'établissement de notre devis.		
CHAUFFE GAMELLES		
200	NOIROT	Se présentant sous la forme d'une étuve à air sec qui permet grâce à ses ÉLÉMENTS TISSÉS de réduire la puissance assez forte à prévoir pour les appareils à chauffage par bain-marie. - En 1 h. 15, les gamelles sont à température de consommation.
200/16	—	Capacité 16 gamelles. - 700 W. - 110 ou 220 V.
200/24	—	Capacité 24 gamelles. - 900 W. - 110 ou 220 V.
200/36	—	Capacité 36 gamelles. - 1200 W. - 110 ou 220 V.
200/54	—	Capacité 54 gamelles. - 2000 W. - 110 ou 220 V.
NOUS POUVONS ÉGALEMENT FOURNIR TOUS AUTRES MODÈLES TANT EN CAPACITÉ QU'EN MODE DE CHAUFFAGE. - Nous consulter avec tous renseignements utiles.		
CHAUFFE LIT ET CHAUFFE PIEDS		
250	SUZOR	Appareil à accumulation tôle émaillée granitée. - Diamètre 100 mm. - Hauteur 250 mm. - Poids 3 kg. 700. - Puissance 350 W. - Appareil nu sans cordon. - 110 ou 220 V.
262	THERMOR	Chauffe-pieds 32 x 26. - Puissance 300 W. - Se branche 10 minutes sur le courant et conserve sa chaleur pendant de longues heures. - Peut-être utilisé partout, même en voiture. - Présenté recouvert d'un joli tapis moquette de teinte unie. - 110 ou 220 V. - Sans cordon.
CHAUFFE PLAT		
261	RADIAVER	Pratiquement incassable. - Glace trempée SECURIT. - Dimensions 33 x 27. - Livré avec 2 m. 20 de fil. - Puissance 50 W. - 120 V. SEULEMENT.
260	LE MODERN	Appareil très belle présentation chromée. - Tient chaud pendant très longtemps grâce à sa plaque spéciale accumulant la chaleur. - Poignées bakélite. - Fabrication soignée. - Consommation 400 W. - Appareil livré nu. - 110 ou 220 V.
CIREUSES		
270	P. RHONE	Equipée avec moteur universel entraînant par friction un plateau circulaire ou disque porte-brosse. - Elle est légère, rapide, maniable et équipée avec moteur universel. - Se livre normalement avec deux brosses : 1 brosse à cirer en soie et une brosse à lustrer en laine.
270 S	—	Modèle normal 110 ou 220 V.
270 M	—	Modèle spécial prévu pour passer la cire et comportant dans ce cas un manche spécial supportant le réservoir de cire et une troisième brosse pour étendre la cire. - 110 ou 220 V.
270 DD	—	LA TRANSFORMATION D'UNE CIREUSE NORMAL EN CIREUSE A DISTRIBUTEUR DE CIRE se fait très simplement en changeant le manche.
271	PHILIPS	Le manche seul. Les deux modèles peuvent recevoir un dispositif de dégrassage muni d'un disque abrasif. Dispositif complet.
272	SPIR	Equipée avec moteur universel. - Vitesse de rotation 600 t/m. - Poids net 7 kg. - Présentation laquée rouge brun sur fond noir avec parties métalliques en aluminium poli très brillant. - Livrée avec cordon caoutchouc de 6 m. 50 et une seule brosse. - 110, 127 ou 220 V.
272	—	Cette cireuse permet : le lavage de toutes les surfaces à nettoyer (parquets - carrelages - mosaïques, etc...). - Grâce à ses brosses tournantes en paille de fer à poils d'une extrême rigidité décape , et cire avec ses brosses de soie en donnant un fini impeccable. - Appareil livré complet avec valise. - Jeu de brosses à cirer et jeu de brosses à décaper. - Cordon caoutchouc. - 110 et 220 V.



400



650

Groupe de sécurité

Robinetts mélangeurs — L.B

POUR CHAUFFE-EAU
A ÉCOULEMENT LIBRE

600



SOUS PRESSION

601



450



350

Référ.	MARQUE	DÉSIGNATION DES ARTICLES
CHAUFFE-EAU		
MODÈLES STANDARD - MONOPHASÉS 110 ou 220 V. - MURAUX.		
300	—	Type coiffeur à deux allures de marche : 450 et 900 W - contenance 10 litres - avec douchette flexible.
301	—	Type standard - contenance 20 litres.
302	—	Type standard - contenance 30 litres.
303	—	Type standard - contenance 50 litres.
304	—	Type standard - contenance 75 litres.
MODÈLES STANDARD - TRIPHASÉS 220 ou 380 V. - MURAUX. - Peuvent être fournis en tétraphasés sur demande.		
350	—	Type standard - contenance 50 litres.
351	—	Type standard - contenance 75 litres.
352	—	Type standard - contenance 100 litres.
353	—	Type standard - contenance 125 litres.
354	—	Type standard - contenance 150 litres.
POUR CAPACITÉS SUPÉRIEURES : nous consulter.		
MODÈLES VERTICAUX SUR SOCLE - TRIPHASÉS 220 ou 380 V. - Peuvent être fournis en tétraphasés sur demande.		
400	—	Contenance 150 litres.
401	—	Contenance 200 litres.
402	—	Contenance 300 litres.
POUR TOUTES AUTRES CAPACITÉS : nous consulter.		
MODÈLES HORIZONTAUX - TRIPHASÉS 220 ou 380 V. - Peuvent être fournis en tétraphasés sur demande.		
450	—	Contenance 100 litres.
451	—	Contenance 125 litres.
452	—	Contenance 150 litres.
POUR TOUTES AUTRES CAPACITÉS : nous consulter.		
MODÈLES MIXTES ÉLECTRIQUES et CIRCULATION PAR CHAUFFAGE CENTRAL OU CUISINIÈRE - TRIPHASÉS 220 ou 380 V. - Tétraphasés sur demande : Nous consulter.		
TOUS CES CHAUFFE-EAU SONT FOURNIS AVEC THERMOSTATS CORRESPONDANTS. Il y a lieu cependant de prévoir les accessoires suivants :		
ROBINET MÉLANGEUR		
600	L.B.	Pour chauffe-eau à écoulement libre.
601	—	Pour chauffe-eau sous pression.
GROUPE DE SÉCURITÉ		
650	—	Pour chauffe-eau sous pression jusqu'à 125 litres, 15 x 21.
651	—	— — — au-dessus de 125 litres, 20 x 27.



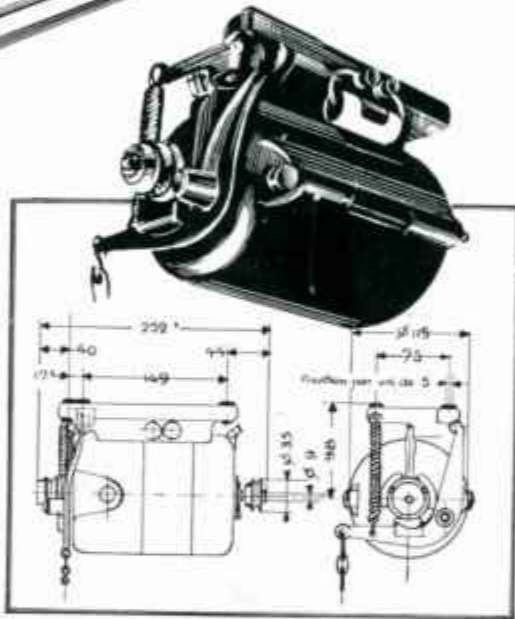
700



750



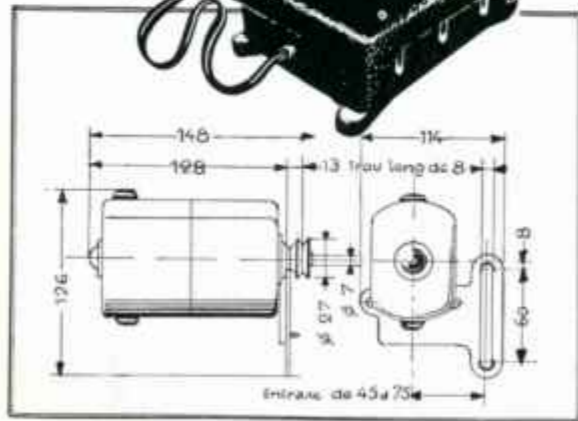
1140



1130



1110

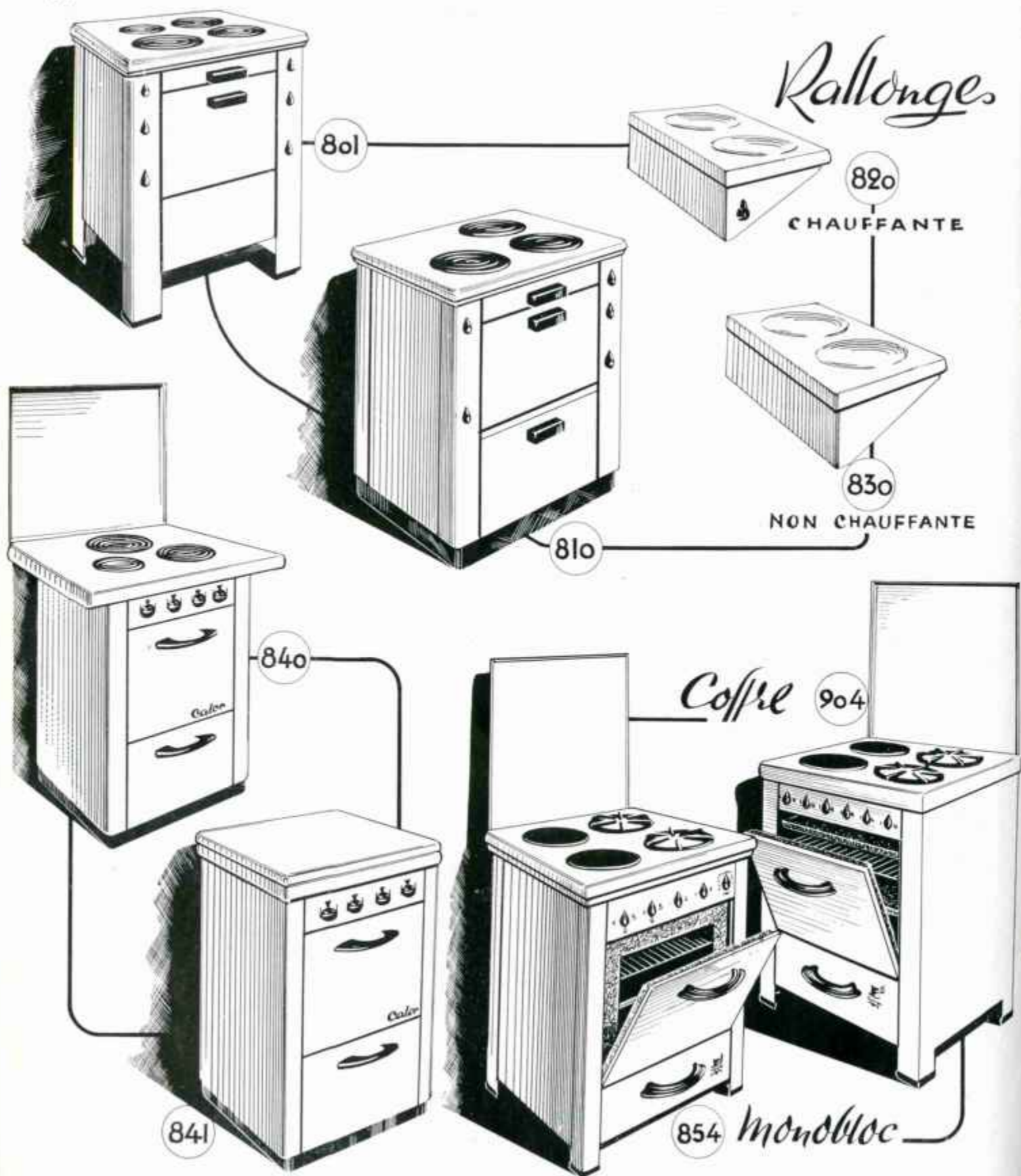


1100

*Equipements
de machines à coudre*



Référ.	MARQUE	DÉSIGNATION DES ARTICLES
COUVERTURES CHAUFFANTES (deux ans de garantie)		
700	AIRAILE	" EXTASE " souple et légère à résistance incrustée dans le molleton lainé sur 2 faces, bordure faille assortie - Présentation sous sachet vitrifié. Monoplace - 80 x 140 - A chauffage constant - 110/125 ou 220 V.
701	—	" EXTASE " dito. - Biplace - 120 x 140 - A chauffage constant - 110/125 V. ou 220 V.
702	—	" CONFORT " démontable et lavable - Elément chauffant indépendant des tissus externes - Présentation sous cellophane et cartonnage rigide - 2 faces douillette bolivar, bordure faille assortie. Monoplace - 80 x 140 - A chauffage constant (65 W) - 110/125 V. ou 220 V.
703	—	" CONFORT " dito. - Biplace à chauffage constant - 120 x 140 - (120 W) - 110/125 V. ou 220 V.
704	—	" CONFORT " dito. - Biplace à chauffage réglable par thermorégulateur, avec double limiteur thermostatique (150/100/50 W.) - 110/125 ou 220 V.
705	—	" BÉATITUDE " mêmes caractéristiques que le modèle CONFORT, mais avec deux faces mérinos extra, large bordure satin Biplace - 120 x 140 - A chauffage constant (120 W.) - 110/125 ou 220 V.
706	—	" BÉATITUDE " biplace 120 x 140 - A chauffage réglable par thermorégulateur avec double limiteur thermostatique (150/100/50 W.) - 110/125 ou 220 v.
TOUS CES MODÈLES PEUVENT ÊTRE FOURNIS DANS LES TEINTES SUIVANTES : CIEL - ROSE - OR.		
CRÉPIÈRE		
750	SUZOR	Plaque de cuisson avec poignées isolantes - Peut servir également de chauffe-plat, grille-viande. - Diam. 300 mm. - 950 W. - Appareil nu, sans cordon 110/125 ou 220 V.
ÉQUIPEMENT POUR MACHINE A COUDRE		
1100	ELGE	Petit moteur plat pour machine à coudre de ménage à tête rentrante. - Appareil noir givré. - Antiparasité - Puissance 1/15 CV. - Complet avec rhéostat. - 110/125 ou 220 V.
1110	—	Moteur monobloc pour machine à coudre type confection - Rhéostat de démarrage dans le socle. - Frein automatique. - Antiparasité. - Puissance 1/6 CV. - 110/125 ou 220 V.
1120	—	Moteur dito. - Puissance 1/8 CV. - 110/125 ou 220 V.
1130	PARVEX	Moteur de machine à coudre universel silencieux sur bagues. - Puissance 1/20 CV. - Balais prévus pour une durée de 2.000 heures. - Protection par carter ajouré en tôle d'acier émaillée. - Bras de fixation 2 pièces. - Rhéostat réglage continu sans plots intermédiaires. - Interrupteur automatique coupant le courant dès qu'on lâche le pied-socle. - Pédale en aluminium coulé sous pression. - Patins et garniture de pédale en caoutchouc moulé. - 110/130 ou 220/240 V.
FER A COQUE		
1140	CHRISGARD	Appareil indispensable pour la layette et les vêtements d'enfants. - Permet également le repassage de tous les tissus en relief, en un mot effectue tout ce que le fer à repasser ne peut pas faire. - Consommation 70 W. - Résistance interchangeable. - Livré avec griffe pour fixation à la table de travail. - Complet avec cordon. - 110/125 ou 220 V.



Rallonges

820
CHAUFFANTE

830
NON CHAUFFANTE

Coffre 904

854 *Monobloc*

Référ.	MARQUE	DÉSIGNATION DES ARTICLES
CUISINIÈRES		
800	SCASI	Présentation émail blanc, liserés noir. - Avec four, cuvette et tiroir de propreté. - Equipée avec 3 foyers de cuisson à anneaux mobiles - 220 ou 380 V.
801	—	Modèle identique mais avec 4 foyers de cuisson. - 220 ou 380 V.
802	—	Modèle identique mais avec 2 brûleurs gaz de ville et deux foyers de cuisson. - 220 ou 380 V.
803	—	Modèle identique mais avec 2 brûleurs butane et deux foyers de cuisson. - 220 ou 380 V.
810	—	Type coffre émail blanc, liserés noirs. - 1 four et 1 étuve. - Cuvette et tiroir de propreté. - Equipée avec 3 foyers de cuisson à anneaux mobiles. - 220 ou 380 V.
811	—	Modèle identique, mais avec 4 foyers de cuisson à anneaux mobiles. - 220 ou 380 V.
812	—	Modèle identique, mais avec 2 brûleurs gaz de ville et deux foyers de cuisson. - 220 ou 380 V.
813	—	Modèle identique mais avec 2 brûleurs butane et deux foyers de cuisson. - 220 ou 380 V.
CES DIFFÉRENTS MODÈLES DE CUISINIÈRES PEUVENT RECEVOIR EN SUPPLÉMENT		
820	—	Rallonge chauffante émail blanc, deux foyers de cuisson à 3 allures (500 W.). - 220 ou 380 V.
821	—	Rallonge chauffante émail blanc avec deux brûleurs pour gaz de ville.
822	—	Rallonge chauffante émail blanc avec deux brûleurs pour gaz butane.
830	—	Rallonge non chauffante émail blanc
Les rallonges simples et chauffantes peuvent être placées à gauche ou à droite de la cuisinière. La position est à indiquer à la commande : G. = gauche. - D. = droite.		
840	CALOR	Cuisinière luxe 3 foyers 1 four avec signal lumineux à chacun des commutateurs. - Tiroir chauffe-assiettes. - Dessus de 69,5 x 57 %. - Hauteur 80 %. - Puissance totale 5650 W. - Dimensions intérieures du four : larg. 30, haut. 26, prof. 39. - Complète avec couvre-éléments. - 220 ou 380 V.
841	CALOR	Même modèle BLOC mais avec dessus de 52 x 54 % pouvant s'adapter dans un ensemble de cuisine moderne. - Dimensions intérieures du four : larg. 30, haut. 26, prof. 39. - Complète avec couvre-éléments. - 220 ou 380 V.
850	THERMOR	Type MONOBLOC en tôle d'acier emboutie, émail céramique blanc neige. - 1 tiroir amovible et 1 four puissance 2250 W. - Dimensions extérieures : larg. 55, haut. 80, prof. 55. - Dimensions du four : haut. 23,5, larg. 30, prof. 36,5. - Complète avec couvercle de propreté. - 220 ou 380 V. - 3 plaques électriques.
851	—	Même modèle mais avec 4 plaques électriques. - 220 ou 380 V.
852	—	Même modèle mais avec 3 brûleurs gaz de ville. - 220 ou 380 V.
852 I	—	Même modèle mais avec 3 brûleurs pour butane. - 220 ou 380 V.
853	—	Même modèle mais avec 2 feux gaz de ville et 1 plaque électrique. - 220 ou 380 V.
853 I	—	Même modèle mais avec 2 brûleurs butane et 1 plaque électrique. - 220 ou 380 V.
854	—	Même modèle mais avec 2 brûleurs gaz de ville et 2 plaques électriques. - 220 ou 380 V.
854 I	—	Même modèle mais avec 2 brûleurs butane et 2 plaques électriques. - 220 ou 380 V.
900	—	Type COFFRE. - Ensemble élégant de présentation impeccable, émail céramique blanc neige. - 3 plaques électriques, 1 tiroir amovible et 1 four grand volume 48 DM3 à double commande (le grill à feu vif 1.500 W. et la sole 1.000 W. sont en effet commandés par 2 interrupteurs assurant leur chauffage à 3 allures, séparément ou simultanément). - Aérateur réglable pour l'évacuation des buées. - Dimensions extérieures : larg. 60, prof. 60, haut. 80. - Dimensions du four : larg. 39, prof. 46, haut. 27. - Complète avec couvercle de propreté. - 220 ou 380 V.
901	—	Même modèle mais avec 4 plaques électriques. - 220 ou 380 V.
902	—	Même modèle mais avec 3 brûleurs gaz de ville. - 220 ou 380 V.
902 I	—	Même modèle mais avec 3 brûleurs butane. - 220 ou 380 V.
903	—	Même modèle mais avec 2 brûleurs gaz de ville et 1 plaque électrique. - 220 ou 380 V.
903 I	—	Même modèle mais avec 2 brûleurs butane et 1 plaque électrique. - 220 ou 380 V.
904	—	Même modèle mais avec 2 brûleurs gaz de ville et 2 plaques électriques. - 220 ou 380 V.
904 I	—	Même modèle mais avec 2 brûleurs butane et 2 plaques électriques. - 220 ou 380 V.

Une Innovation



Cuisinière
TOUS COMBUSTIBLES



La Cuisinière tous Combustibles
AVEC RÉCUPÉRATEUR DE CHALEUR ET CHAUFFE-EAU MIXTE

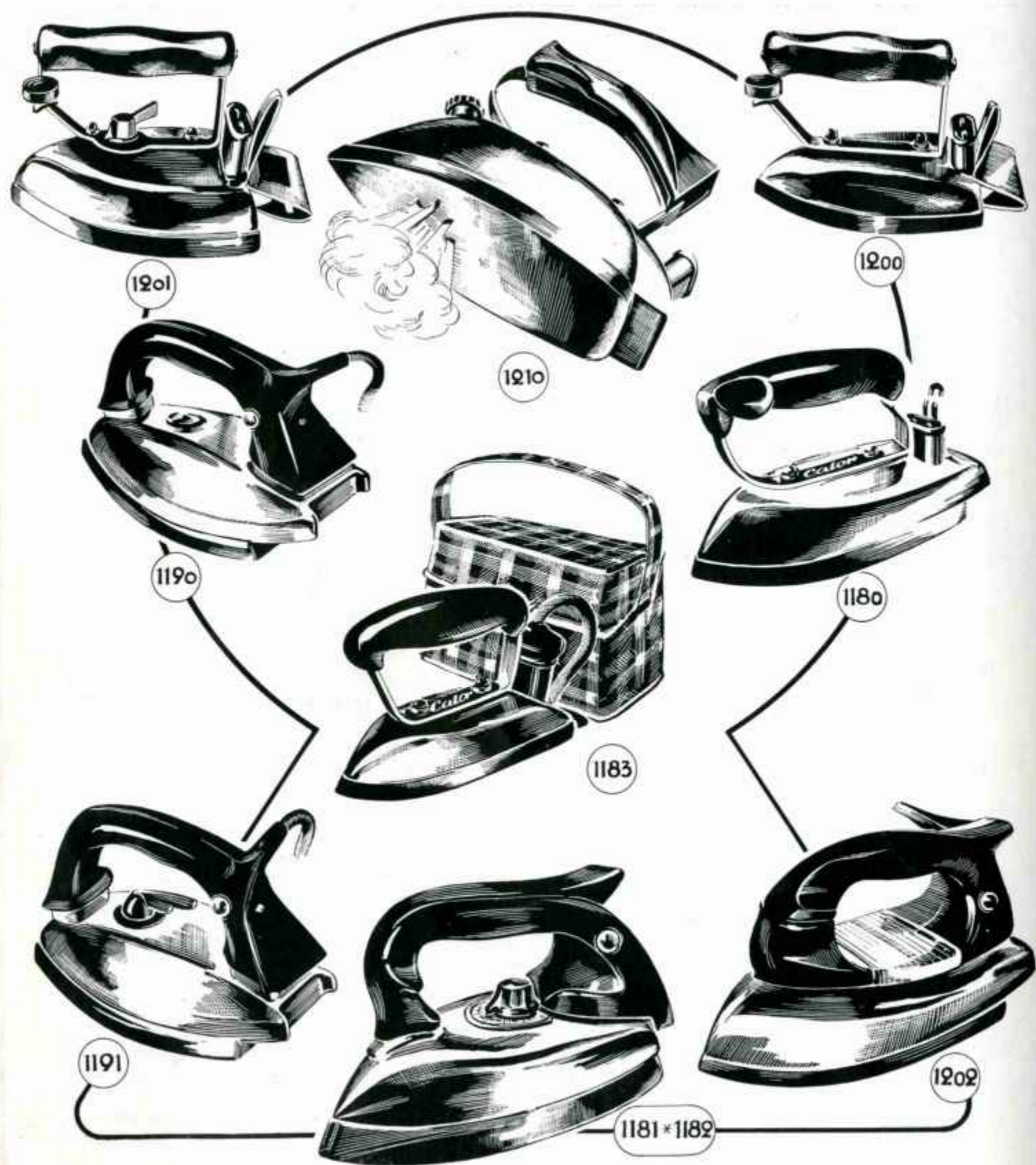
ETABLISSEMENTS ROBERT PELLETIER * DIJON

Référ.	MARQUE	DÉSIGNATION DES ARTICLES
CUISINIÈRES (suite)		
950	THERMOR	" TOUS COMBUSTIBLES " - Email céramique blanc neige comprenant deux parties distinctes : le côté charbon ou bois et le dessus tout électrique ou combiné gaz ou butane, le four étant toujours prévu pour chauffage par l'électricité. Dimensions : largeur : cuisinière 94 - four 30 prof. : cuisinière 55 - four 36,5. haut. : cuisinière 80 - four 23,5. 3 plaques électriques 220 ou 380 V.
951	—	Même modèle mais avec 4 plaques électriques. - 220 ou 380 V.
952	—	Même modèle mais avec 4 brûleurs gaz de ville. - 220 ou 380 V.
952/1	—	Même modèle mais avec 4 brûleurs butane. - 220 ou 380 V.
953	—	Même modèle mais avec 2 brûleurs gaz de ville et 1 plaque électrique. - 220 ou 380 V.
953/1	—	Même modèle mais avec 2 brûleurs butane et 1 plaque électrique. - 220 ou 380 V.
954	—	Même modèle mais avec 2 brûleurs gaz de ville et 2 plaques électriques. - 220 ou 380 V.
954/1	—	Même modèle mais avec 2 brûleurs butane et 2 plaques électriques. - 220 ou 380 V.
ACCESSOIRES SUPPLÉMENTAIRES : pour tous modèles " TOUS COMBUSTIBLES ".		
1000	—	Récupérateur de chaleur : appareil se plaçant dans le circuit des gaz chauds de la cuisinière. Pendant la période où l'utilisateur utilise le foyer bois-charbon, ce récupérateur de chaleur raccordé à un chauffe-eau avec réchauffeur procure SANS DEPENSE SUPPLÉMENTAIRE DE COMBUSTIBLES de l'eau très chaude pour tous les besoins du ménage. - Pendant la période de non utilisation de la partie bois-charbon, les éléments chauffants électriques sont mis en service pour obtenir de l'eau chaude.
1000/100	—	Récupérateur prévu avec chauffe-eau MIXTE 100 litres. - Puissance 1.200 W. - Triphasé 220 ou 380 V.
1000/150	—	Récupérateur prévu avec chauffe-eau MIXTE 150 litres. - Puissance 1.800 W. - Triphasé 220 ou 380 V.
1001	—	Couvercle de propreté granité gris pour plaques et brûleurs.
1002	—	Couvercle de propreté granité gris pour foyer charbon (avec ou sans échancrure).
1050	THOMSON	Modèle rural permettant d'assurer la cuisine de 15 à 20 personnes. - 3 plaques électriques dont 2 VIVALOX et 1 CALREX. - Four de grandes dimensions : larg. 37, prof. 50, haut. 25. - Dimensions extérieures de la cuisinière : larg. 90, haut. 81,5, prof. 75. - Présentation email céramique granité sur tôle acier, socle noir. - Dessus ouvrant et cuvette de propreté sous les foyers. - 220 ou 380 V.
CUISEURS ÉLECTRIQUES		
NOUS CONSULTER en indiquant capacité et nature du courant.		

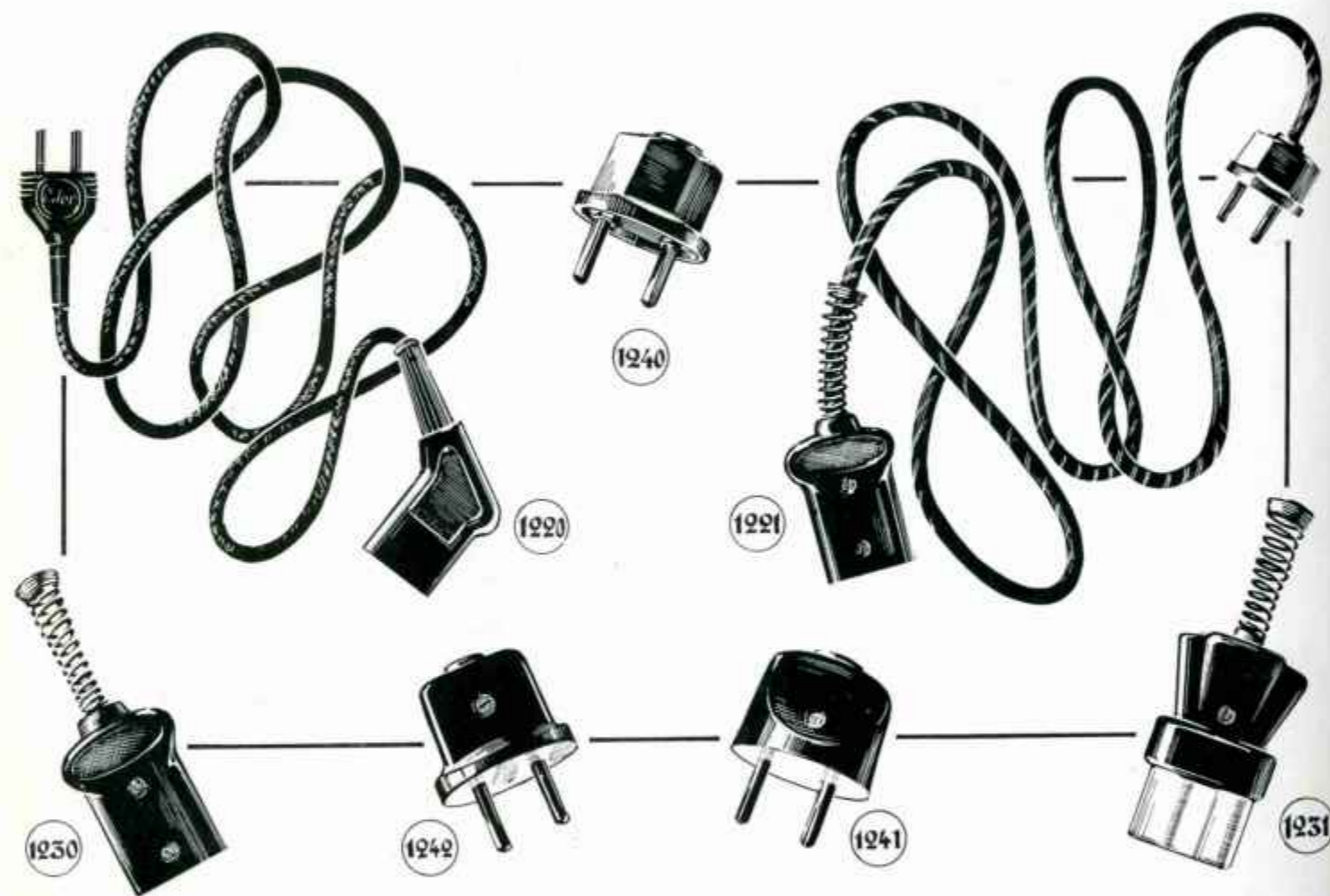
ETABLISSEMENTS ROBERT PELLETIER * DIJON



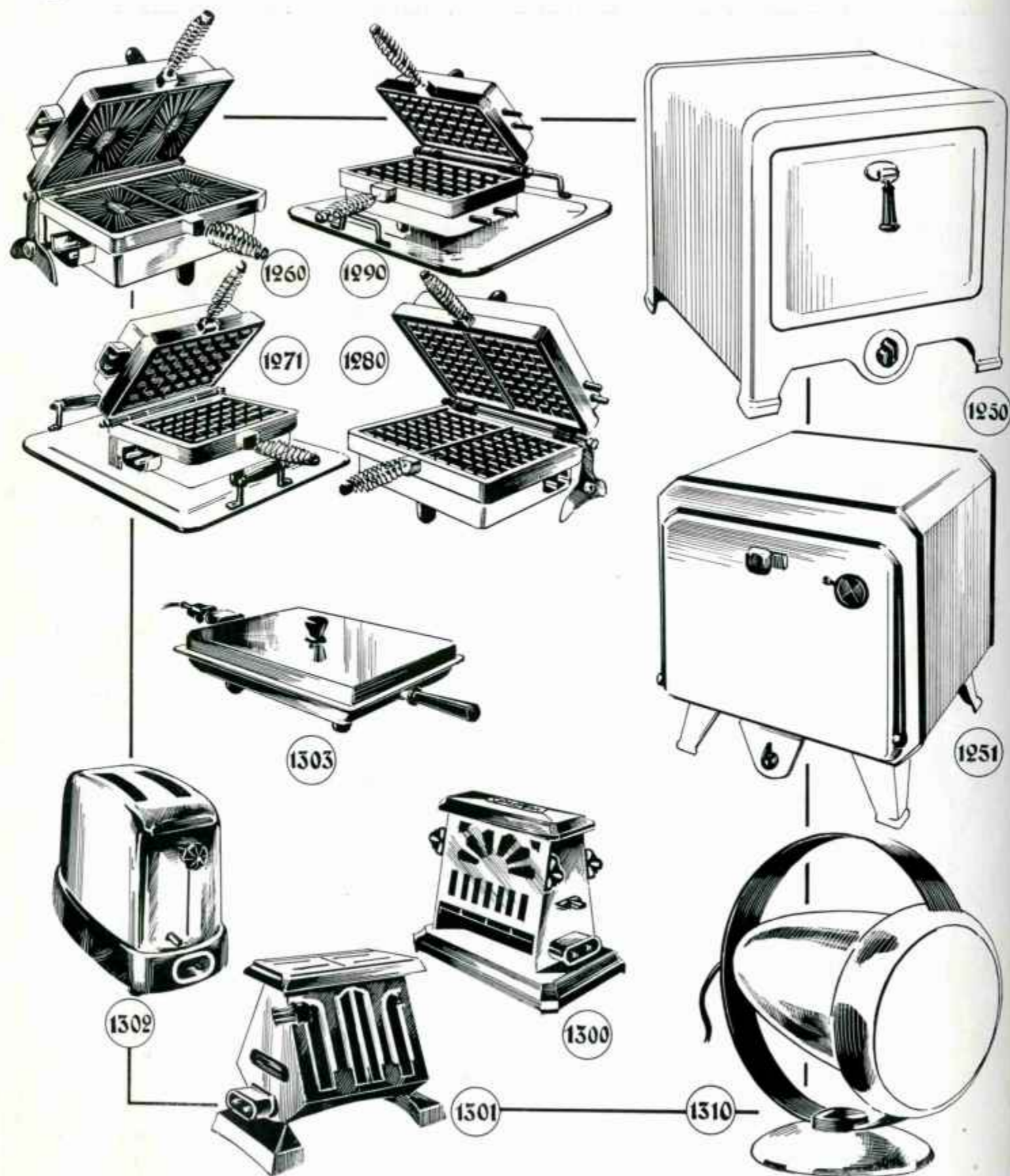
Réfé.	MARQUE	DÉSIGNATION DES ARTICLES
FERS A REPASSER		
1159	SUZOR	Type MÉNAGE . - Résistance mica entièrement chromé, semelle acier à chauffage ultra rapide. - Repose-fer et repose-pouce. Poids 1 kg. 500. - 350 W. - 120 ou 220 V. - Sans cordon.
1158	—	Type ATELIER . - Capot chromé. - Semelle fonte chromée. - Repose-fer et repose-pouce. - Poids 3 kg. - 400 W. - 120 ou 220 V. - Sans cordon.
1152	—	AUTOMATIQUE . - Modèle de grand luxe. - Poignée bakélite. - Réglage progressif : soie, laine, coton, fil. - Poids 2 kg. 350. - 400 W. - 120 ou 220 V. - Sans cordon.
1159	—	Type VOYAGE . - Fer pliant extra plat conçu rationnellement pour le voyage. - Deux voltages 110/220 V. - Poids complet 1 kg. 100. - 225 W. - Avec cordon.
1154	—	Type MÉNAGE LUXE . - Entièrement chromé. - Résistance mica. - Poignée bakélite. - Poids 2 kg. 200. - 400 W. - 120 ou 220 V. - Sans cordon.
1160	CALECTRA	Type STANDARD LUXE . - Appareil sobre, fini et sûr. - Résistance mica nickel-chrome 80/20. - 120 ou 220 V. - Sans cordon.
1161	—	Type MÉNAGE LUXE . - Appareil de haut luxe et de haut goût avec poignée bakélite et ailettes de refroidissement. - Modèle aérodynamique chromé. - Résistance mica, ruban nickel chrome 80/20. - Poids 3 kg. - 120 ou 220 V. - Sans cordon.
1162	—	AUTOMATIQUE . - Appareil présentant les avantages d'une dépense réduite et d'un chauffage rapide. - Equipé d'un thermostat, il s'arrête seul de chauffer à la température optimum sur laquelle est réglé le thermostat. - Puissance 600 W. - 120 ou 220 V. - Sans cordon.
1163	THERMOR	Type MÉNAGE LUXE . - Chromé sur nickel à forte épaisseur. - Talon arrondi pour le glaçage. - Poignée ouverte en bakélite. - Poids 2 kg. 200. - Puissance 400 W. - 120 ou 220 V. - Sans cordon.
1164	—	STANDING LUXE . - Forme nouvelle, chromé sur nickel à épaisseur. - Semelle chauffante large à profil spécial. - Résistance sur mica à enroulements compensés. - Poids 2 kg. 200. - Puissance 450 W. - 120 ou 220 V. - Sans cordon.
1165	—	Type ATELIER . - Chromé. - Spécial pour le repassage des tissus lourds. - Poignée bavaroise bien en main. - Poids 3 kg. - Puissance 450 W. - 120 ou 220 V. - Sans cordon.
1166	—	Type SUPER RÉGLOMATIC . - Ligne moderne et présentation impeccable. - Molette de réglage de température placée à l'avant de la poignée. - Régulateur de haute précision à rupture brusque ne provoquant pas de parasites. - Poignée bakélite isolée du capot par matelas d'air. - Ampoule de contrôle encastrée. - Poids 2 kg. 400. - Puissance 500 W. - 120 ou 220 V. - Avec cordon.
1167	—	Type TAILLEUR . - Parfait pour les durs travaux de confection. - Livré avec cordon et prise de courant SCHUKO, conforme au décret du 4 août 1935. - Poids 7 kg. 200. - Puissance 700 W. - 120 ou 220 V. - Avec cordon.



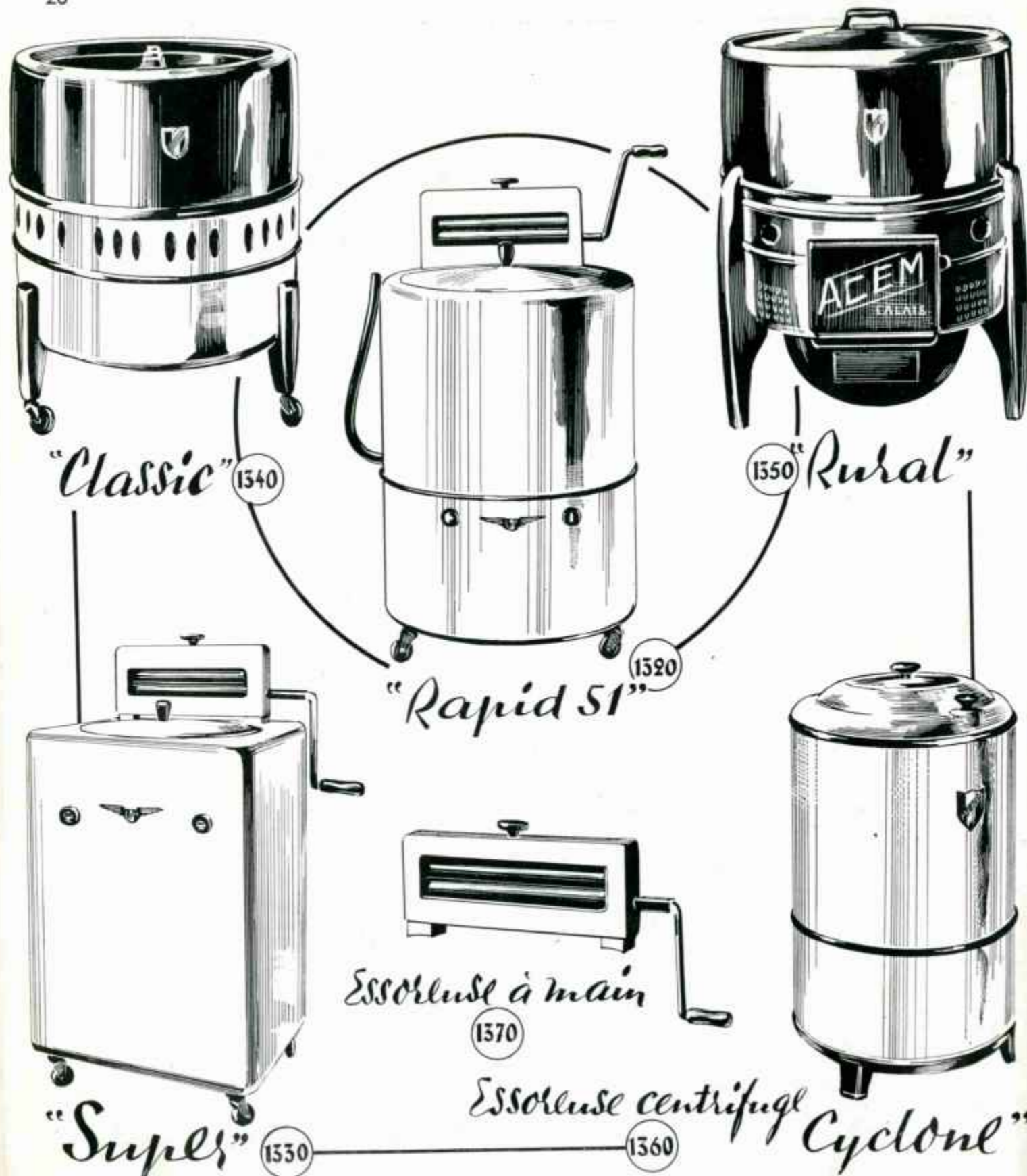
Référ.	MARQUE	DÉSIGNATION DES ARTICLES
FERS A REPASSER (suite)		
1180	CALOR	Type CADET. - Chromé. - 450 W. - Poids 2 kg. 300. - Élément chauffant invulnérable dont la conception spéciale le met à l'abri des oxydations et lui permet pratiquement une durée illimitée. - 120 ou 220 V. - Avec cordon.
1181	—	Type MATIC. - A signal lumineux automatique et réglable. - Chromé. - 750 W. - Poids 2 kg. 500. - La température est réglable à des niveaux différents suivant la nature du tissu à repasser : nylon, rayonne, soie, laine, coton ou fil. - 120 ou 220 V.
1182	—	Type MATIC PLUME. - A signal lumineux automatique et réglable. - Chromé. - 450 W. - Poids 1 kg. 300. Comme le précédent, la température est réglable à des niveaux différents. - Conçu avec semelle large et légère permet de repasser plus agréablement et sans fatigue. - 120 ou 220 V. - Avec cordon.
1183	—	Type BABY. - Chromé. - 200 W. - Poids 850 gr. - Equipé pour fonctionner sur tous voltages : 110/190/220 V. - Avec cordon. SUPPLEMENT POUR ETUI LUXE.
1190	NOIROT	Type VICTORY. - Fer ménage. - 450 W. - Poignée bakélite avec repose-pouce moulé. - Cordon incorporé à la poignée. - Thermostat assurant une température constante. - 120 ou 220 V.
1191	—	Type DYNATOMIC. - Automatique et réglable. - 3 allures de chauffe : rapide, moyen, lent. - Semelle très large assurant un travail rapide. - Chromé très belle présentation. - Poignée bakélite d'une seule pièce formant repose-fer. - Voyant lumineux rouge. - Puissance 550 W. - 120 ou 220 V.
1200	THOMSON	Type STANDARD avec repose-fer. - Puissance 400 W. - Large semelle permettant un repassage rapide. Chromé belle présentation. - Poids 2 kg. 500. - 120 ou 220 V.
1201	—	Type AUTOMATIQUE NORMAL. - Modèle classique. - Robuste. - Thermostat sûr, réglable. - Repose-pouce et repose-fer. - Encoches pour repasser sous les boutons. - Raccord amovible. - 120 ou 220 V. - (pour courant alternatif seulement).
1202	—	Type SUPER AUTOMATIQUE. - Bouleverse la technique du repassage. - Procure un gain de temps, diminue la fatigue et permet un travail plus soigné. - Appareil léger, d'un poids étudié pour un travail agréable. - Forme moderne. - Corps de chauffe indestructible véritable CALROD. - Thermostat de précision. - Lampe témoin. - Poignée avec double repose-pouce. - Interrupteur et réglage du thermostat sur la poignée. - Raccord incorporé. - Repose-fer. - Large semelle avec encoches pour repasser sous les boutons. - Puissance 1.000 W. - Poids 1 kg. 300. - 120 ou 220 V.
1210	CHAU- FELEC	Fer à repasser à projection de vapeur. - D'un fini impeccable, d'un fonctionnement facile, il est d'un rendement supérieur à celui d'un fer ordinaire. - Il est muni d'un réservoir invisible que l'on remplit d'eau avant de repasser. Cette eau se transforme automatiquement en vapeur qui est projetée par les orifices se trouvant dans la semelle. - Grâce à son dispositif anti-tartre n'importe quelle eau peut être utilisée. - Poids à vide 2 kg. 200. - 650 W. - Equipé d'un thermostat qui se règle par une simple manœuvre à la température exigée par chacun des tissus à repasser et la maintient automatiquement. - 120 ou 220 V.



Référ.	MARQUE	DÉSIGNATION DES ARTICLES
FILS ET CORDONS POUR APPAREILS MÉNAGERS		
1220	CALOR	Super cordon luxe avec prise de courant 6 A. et fiche double à sortie latérale.
1221	R.P.	Cordon standard longueur 2 mètres. - 2 fils de 12/10 avec fiche de prise de courant bakélite 6 A.
1230	VYNCKIER	Connecteur bakélite intérieur laiton pour appareils ménagers.
1231	LEGRAND	Connecteur bakélite et porcelaine intérieur laiton pour appareils ménagers.
1240	VYNCKIER	Fiche bip. 6 A. - Broches laiton.
1241	—	Fiche bip. 6/10 A. - Broches laiton. - 2 pièces.
1242	LEGRAND	Fiche bip. 6/10 A. - Broches laiton. - 250 V.
FIL POUR APPAREILS MÉNAGERS		
Cordon rond sous tresse coton couleur. - 2 × 9/10 - par botte de 50 mètres. - Série SN. 2 × 12/10 - par botte de 50 mètres. - Série SN.		
Fil SCINDEX sous caoutchouc 2 × 7/10 - par botte de 50 mètres. 2 × 9/10 - par botte de 50 mètres. 2 × 12/10 - par botte de 50 mètres.		
Fil série 250 G.E.P. (câble souple sous caoutchouc) 2 × 7/10 - par botte de 50 mètres. 2 × 9/10 - par botte de 50 mètres. 2 × 12/10 - par botte de 50 mètres.		
Fil série 400 G.E. (câble souple sous caoutchouc pour appareils ménagers et petits moteurs) 2 × 12/10 - par botte de 50 mètres. 2 × 16/10 - par botte de 50 mètres. 2 × 20/10 - par botte de 50 mètres. 3 × 12/10 - par botte de 50 mètres. 3 × 16/10 - par botte de 50 mètres. 3 × 20/10 - par botte de 50 mètres. 4 × 12/10 - par botte de 50 mètres. 4 × 16/10 - par botte de 50 mètres. 4 × 20/10 - par botte de 50 mètres.		
Câble 750 C.M. (câble sous caoutchouc fort isolement pour gros réchauds, cuisinières et moteurs). 2 × 2 mm ² 3 × 2 mm ² 4 × 2 mm ² 3 × 3 mm ² 4 × 3 mm ² 3 × 5 mm ² 4 × 5 mm ²		
POUR TOUTES SECTIONS NE FIGURANT PAS SUR LA PRÉSENTE LISTE DEMANDER NOTRE TARIF COMPLET DE FILS ET CABLES		



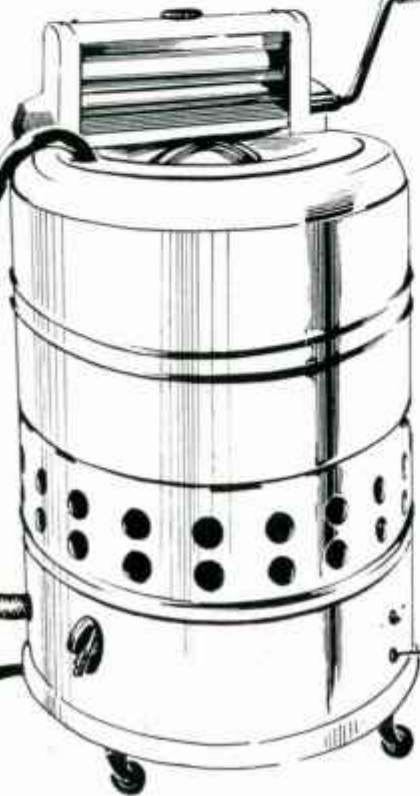
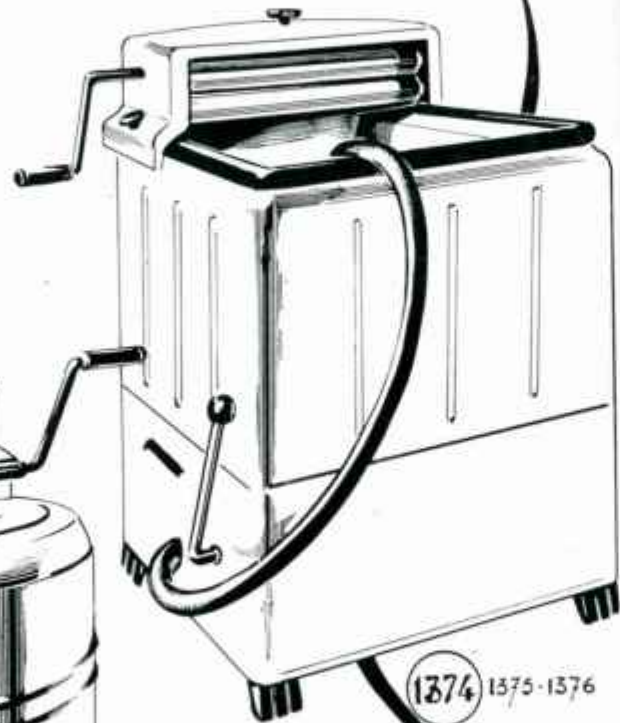
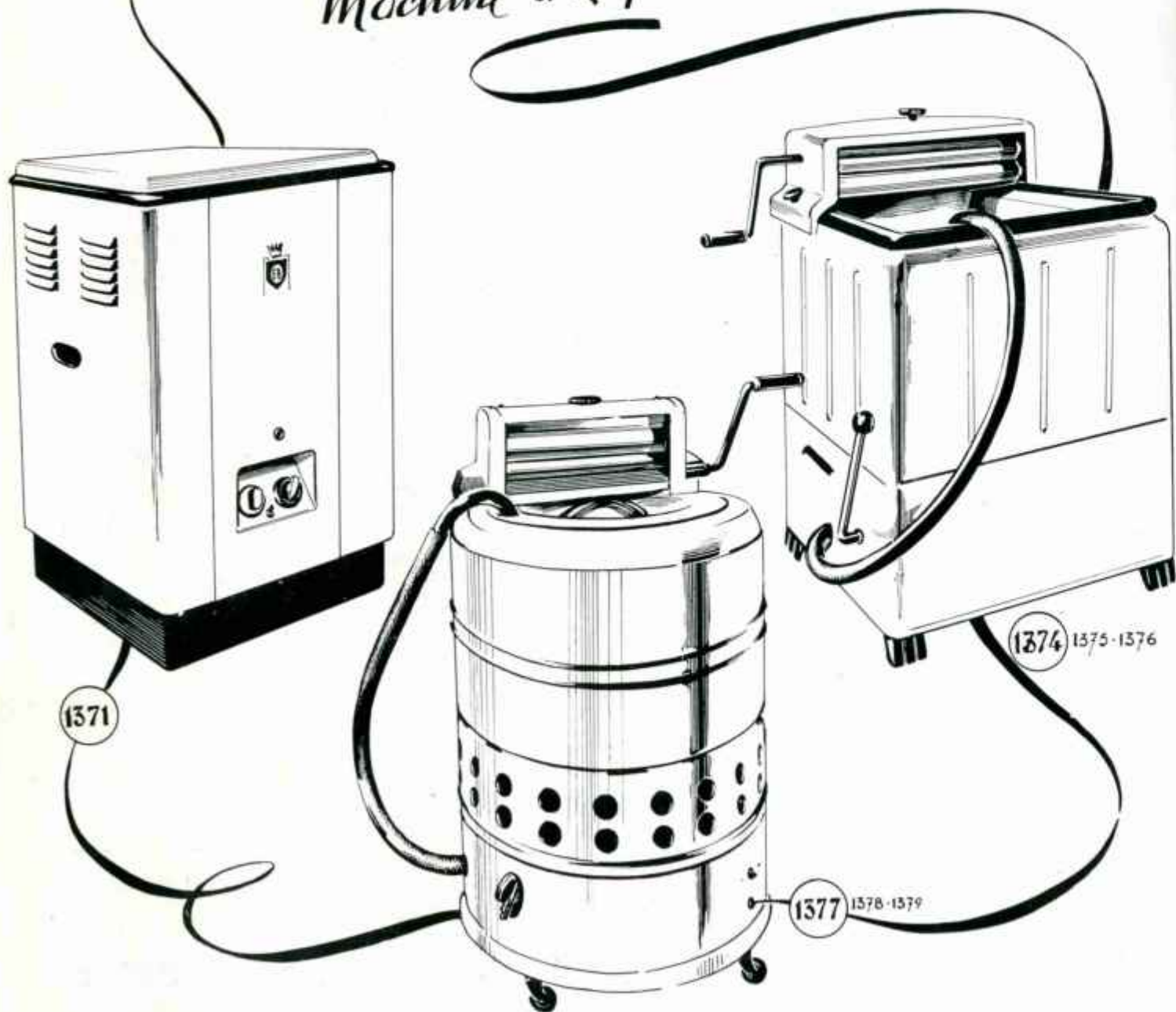
Référ.	MARQUE	DÉSIGNATION DES ARTICLES
FOUR		
1250	CALOR	Présentation émaillé blanc. - Puissance : voûte 1.300 W., sole 1.000 W. - Commutateur à 4 positions. - Dimensions extérieures : larg. 30 %, haut. 28 %, prof. 40 %. - Poids 37 kg. - Livré avec grill, lèche-frite, porte-plat coulissant et plaque à pâtisserie. MONTAGE MONOPHASÉ SEULEMENT. - Appareil complet avec cordon. - 220 ou 380 V.
1251	THOMSON	Acier émail céramique blanc. - Porte équilibrée. - Intérieur tout émaillé. - Réglage par commutateur à 3 allures. - Puissance 1.200 W. - Dimensions du moufle : larg. 32 %, prof. 37 %, haut. 24 %. - Poids 40 kg. - Appareil seul, sans cordon. - 220 ou 380 V.
1252	THOSMON	Modèle identique, présentation émail céramique granité gris. - Appareil seul, sans cordon. - 220 ou 380 V.
GAUFRETTIERS		
1260	SIMPAS	Modèle double. - Présentation émail bleu, crème ou blanc. - Résistances en chrome-nickel 80/20 montées sur amiante pure et micanite. - ditto - Puissance 500 W. - 110/125 V. ou 220 V. - Sans plateau.
1262	—	ou 110/125 V. ou 220 V. - Avec plateau.
1260 P	—	Plateau seul de rechange pour ditto (bleu, blanc ou crème).
1261	—	Cordon complet pour ditto.
GAUFRIERS		
1270	SIMPAS	Même présentation que les gaufrettiérs. - Email bleu, crème ou blanc. - Puissance 600 W. - Appareil simple. - 110/125 V. ou 220 V. - sans plateau.
1271	—	simple. - 110/125 V. ou 220 V. - Avec plateau.
1261	—	Cordon complet pour ditto.
1272	—	Plateau seul de rechange pour ditto (bleu, blanc ou crème).
1280	—	Même présentation. - Email bleu, crème ou blanc. - Puissance 1.200 W. - Appareil double - 110/125 ou 220 V. - Sans plateau.
1281	—	Double. - 110/125 ou 220 V. - Avec plateau.
1282	—	Plateau seul de rechange pour ditto.
1261 D	—	Cordon complet pour ditto.
1290	—	Gaufrier type BABY pour enfants. - Email bleu, blanc ou crème. - Puissance 150 W. - Complet avec plateau et cordon. - 110/125 ou 220 V.
GRILLE PAIN		
1300	CALOR	Laiton chromé. - 530 W. - Pour deux toasts. - A retournement automatique. - Sans cordon. - 120 ou 220 V.
1301	THERMOR	Laiton finement chromé. - Flasques bakélite. - Dispositif spécial permettant de faire griller deux tartines à la fois et de les retourner automatiquement. - Puissance 500 W. - 120 ou 220 V. - Sans cordon.
1302	NOIROT	Aluminium poli. - Belle présentation. - Socle verni noir. - Appareil muni d'un système de blocage pour tenir les toasts. - Puissance 500 W. - Sans cordon. - 120 ou 220 V.
GRILLE VIANDE		
1303	THOMSON	Gril portatif. - Seul appareil permettant de réaliser les grillades de viandes, légumes, poissons, exactement comme sur la braise. - Exécution cuvette lèche-frite en acier émaillé céramique blanc. - Réflecteur inoxydable. - Gril à barreaux. - Corps de chauffe feu vif véritable CALROD. - Puissance 1.150 W. - Poids 2 kg. 600. - Appareil sans cordon. - 110/125 ou 220 V.
LAMPE MÉDICALE		
1310	PHILIPS	"INFRAPHIL" se composant d'un radiateur à rayons infra-rouges et d'une armature permettant d'utiliser l'appareil dans diverses positions. - Peut être utilisé pour traitement des gripes, rhumes, inflammations, furonculose, douleurs rhumatismales, goutte, lumbago, foulure, etc... Appareil de belle présentation laquée crème sur socle chromé, livré avec cordon couleur assortie. - 110/120 ou 220 V.



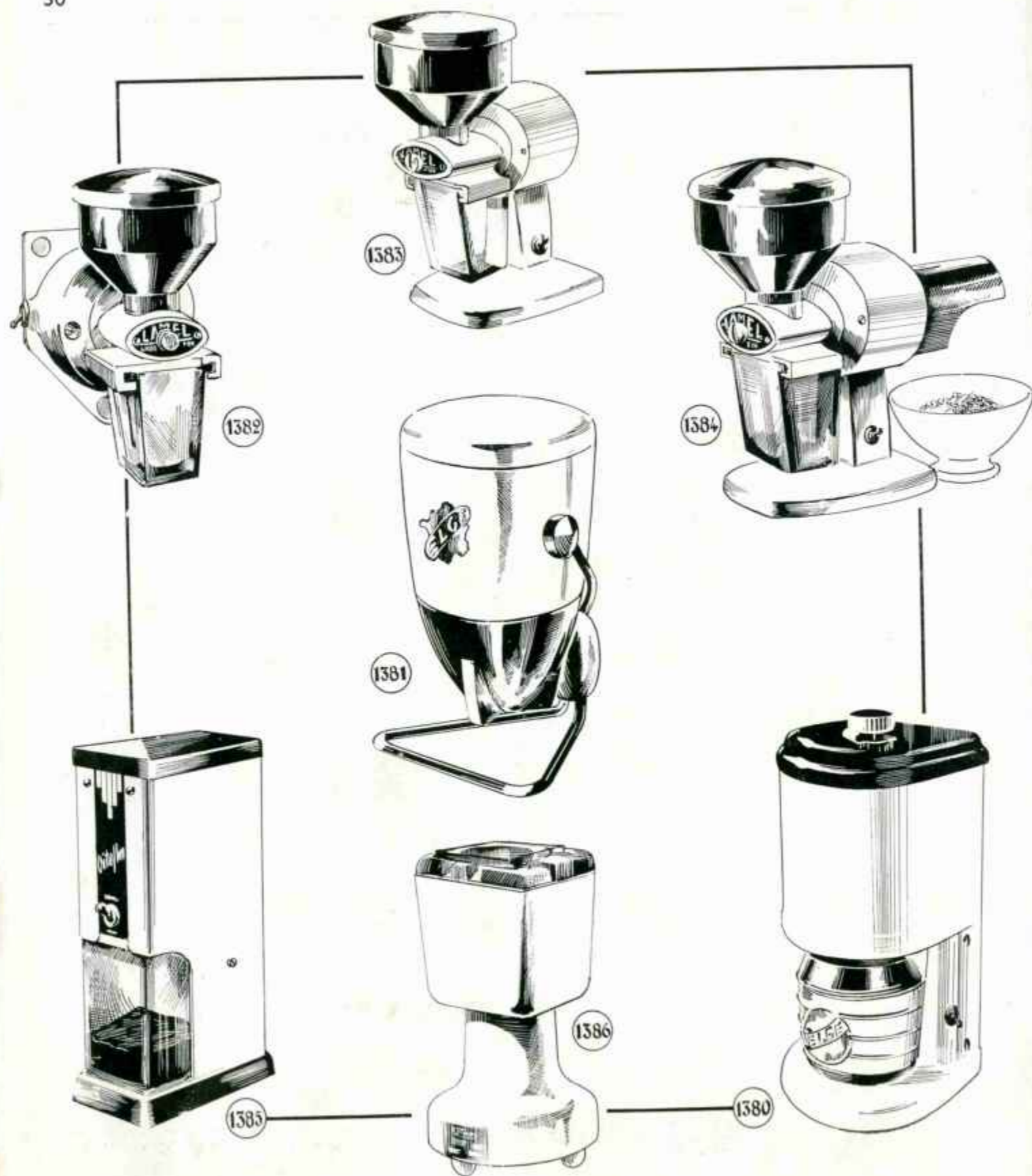
Référ.	MARQUE	DÉSIGNATION DES ARTICLES
MACHINES A. LAVER		
1320	ACEM	Type RAPID cuve cuivre rouge, épaisseur 10/10. - Agitateur 4 pales type américain. - Moteur 0 CV. 25 à démarrage automatique. - Mécanisme silencieux dans carter hermétique. - Hauteur 810. - Diamètre 545. - Poids 65 kg. - Petite machine à grand rendement : bout, lave, rince et essore le linge (15 kg. pesé sec à l'heure). - C'est la machine idéale pour l'appartement. Chauffage GAZ DE VILLE. - Moteur 110/220 V. - Sans essoreuse. Chauffage GAZ DE VILLE. - Moteur 110/220 V. - Avec essoreuse à rouleaux. AVEC POMPE DE VIDANGE. - Supplément (Voir tarif).
1321	—	Type RAPID - Chauffage GAZ BUTANE. - Moteur 110/220 V. - Sans essoreuse. Chauffage GAZ BUTANE. - Moteur 110/220 V. - Avec essoreuse à rouleaux. AVEC POMPE DE VIDANGE. - Supplément (Voir tarif).
1322	—	Type RAPID - Chauffage ELECTRIQUE 220 V. ou 380 V. - Sans essoreuse. Chauffage ELECTRIQUE 220 V. ou 380 V. - Avec essoreuse à rouleaux. AVEC POMPE DE VIDANGE. - Supplément (Voir tarif).
1330	—	Type SUPER - Présentation parfaitement moderne, dotée du même mécanisme que la RAPID - lave 2 à 3 kg. de linge pesé sec en une seule opération. - Munie de roulettes se déplace très facilement. - Hauteur 810. - Largeur 510. - Poids 75 kg. - Bout, lave, rince et essore. Chauffage GAZ DE VILLE. - Moteur 110/220 V. - Sans essoreuse. Chauffage GAZ DE VILLE. - Moteur 110/220 V. - Avec essoreuse à rouleaux.
1331	—	Type SUPER - Chauffage GAZ BUTANE. - Moteur 110/220 V. - Sans essoreuse. Chauffage GAZ BUTANE. - Moteur 110/220 V. - Avec essoreuse à rouleaux.
1332	—	Type SUPER - Chauffage ELECTRIQUE 220 V. ou 380 V. - Sans essoreuse. Chauffage ELECTRIQUE 220 V. ou 380 V. - Avec essoreuse à rouleaux.
1340	—	Type CLASSIC - Mêmes caractéristiques que le modèle précédent, mais équipée avec moteur 0 CV. 5 à démarrage automatique. - Cuve de 95 litres permettant de laver de 4 à 5 kg. de linge pesé sec en 10 à 15 minutes, soit 20 kg. de linge à l'heure. - Machine idéale pour les grandes familles, hôtels, restaurants, blanchisseries. Chauffage GAZ DE VILLE. - Moteur 110/220 V. - Sans essoreuse. Chauffage GAZ DE VILLE. - Moteur 110/220 V. - Avec essoreuses à rouleaux. AVEC POMPE DE VIDANGE. - Supplément (Voir Tarif).
1341	—	Type CLASSIC - Chauffage GAZ BUTANE. - Moteur 110/220 V. - Sans essoreuse. Chauffage GAZ BUTANE. - Moteur 110/220 V. - Avec essoreuse à rouleaux. AVEC POMPE DE VIDANGE. - Supplément (Voir tarif).
1342	—	Type CLASSIC - Chauffage ELECTRIQUE 220 V. ou 380 V. - Sans essoreuse. Chauffage ELECTRIQUE 220 V. ou 380 V. - Avec essoreuse à rouleaux. AVEC POMPE DE VIDANGE. - Supplément (Voir tarif).
1350	—	Type RURAL - Mêmes caractéristiques que la CLASSIC. - Brasseur agitateur à 3 pales entraîné par le moteur dans un mouvement alternatif développant 3/5 ^e de tour. Assure un mouvement d'eau très important qui lave de façon parfaite. Chauffage BOIS CHARBON. - Moteur 110/220 V. - Sans essoreuse. Chauffage BOIS CHARBON. - Moteur 110/220 V. - Avec essoreuse à rouleaux.
1370	—	ESSOREUSE à rouleaux pour tous modèles.
1360	—	ESSOREUSE centrifuge type "CYCLONE" Poids 35 kg. - Hauteur 810. - Diamètre 500. - Absorbe toutes vibrations. - Chasse de 80 à 85 % de l'humidité du linge. - son panier flottant, véritable révolution de la technique moderne permet son emploi même en appartement. - 110 ou 220 V.



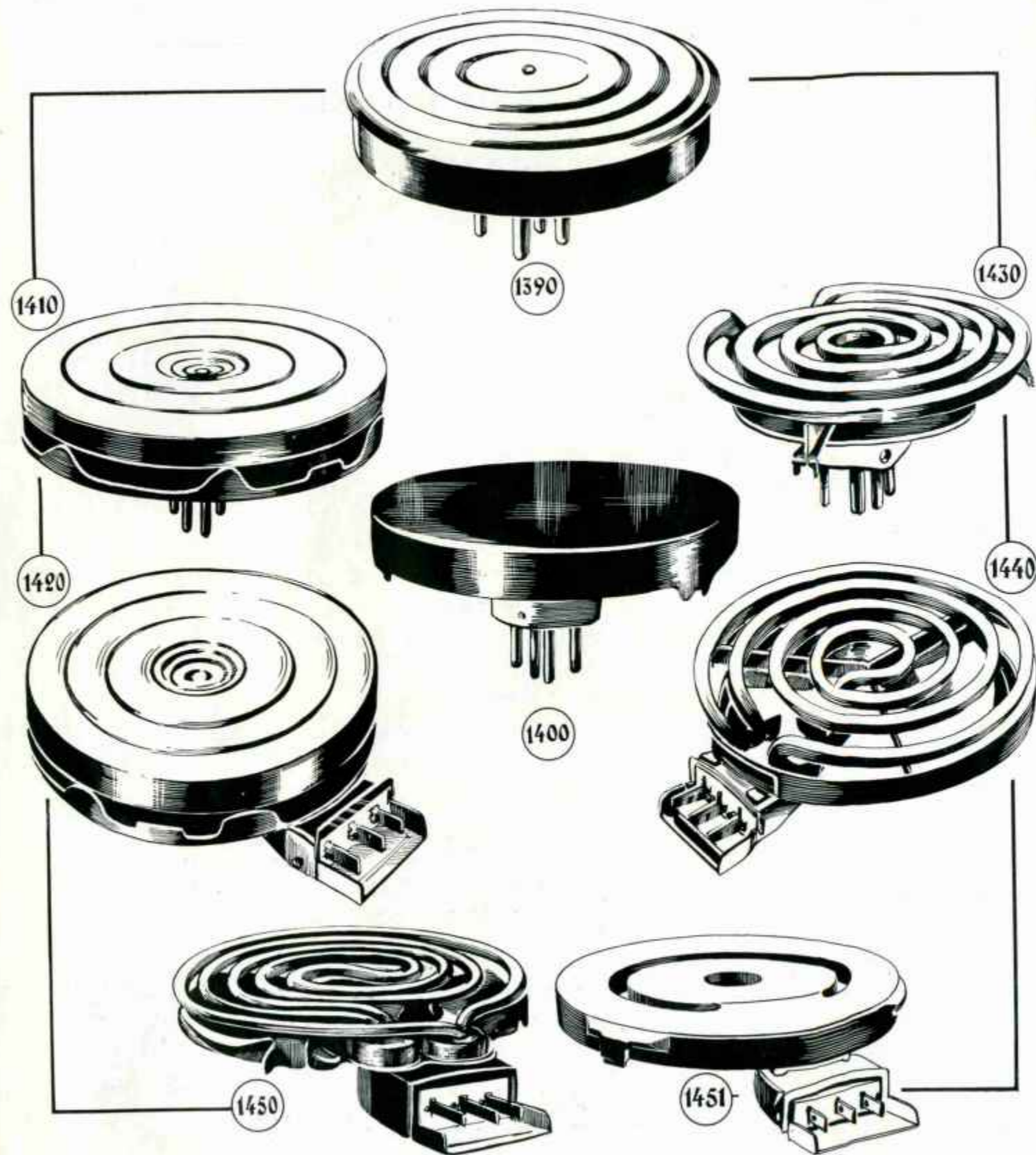
Machine à Repasser



Référ.	MARQUE	DÉSIGNATION DES ARTICLES
MACHINES A LAVER (suite)		
1371	BRANDT	Equipée avec giro-laveur breveté, dernier progrès de la technique moderne en matière de lavage. - CAPACITE VARIABLE obtenue par les trois bossages permettant d'utiliser le minimum d'eau chaude et lessive pour le lavage de 1,2 ou 3 kg. de linge. - Tableau de commande très complet comportant : une minuterie pour régler et couper le temps de lavage, de rinçage ou d'essorage. Pas de surveillance. - Une seule manette pour allumer et régler le chauffage ; un interrupteur de mise en route et d'arrêt. - Vidange directe par robinet sur canalisation d'écoulement conduit à un débranchement rapide et à la vidange la plus simple sans adjonction d'appareils tels que pompe, siphon, etc... - Sa fontaine fixe aisément les tuyaux mobiles ou non d'arrivée de l'eau chaude et de l'eau froide, d'où facilité de manœuvre et de propreté. - Hauteur : 80 cm. - Largeur : 49 cm. - Capacité variable de la cuve : 30, 40 et 50 litres. - Consommation du moteur 200 W. Rendement moyen de linge sec à l'heure : 10 kg. - Courant monophasé alternatif 50 PS. - Livrée complète avecessoreuse soit à rouleau, soit centrifuge. Chauffage GAZ DE VILLE. - 110/130 ou 210 V.
1372	—	Dito Chauffage BUTANE. - 110/130 ou 210 V.
1373	—	Dito Chauffage ÉLECTRIQUE 220 V. ou 380 V.
SUPPLÉMENT POUR FOURNITURE D'ESSOREUSE COMBINÉE A ROULEAU ET CENTRIFUGE.		
1374	CIAME	Petite machine d'un grand intérêt qui, grâce à sa turbine hélicoïdale tournant à grande vitesse LAVE sans user le linge, celui-ci n'étant en contact avec aucune partie mécanique. - CHAUFFE. - VIDANGE avec sa turbine, même sur un évier. - RINCE à l'eau courante. - ESSORE grâce à sonessoreuse en caoutchouc ultra souple à serrage automatique. - Capacité : 50 litres d'eau. - Poids de linge : 2 kg. en 10 minutes. - Hauteur 0 m. 76. - Largeur 0 m. 42. - Profondeur 0 m. 33. Chauffage GAZ DE VILLE. - 110/125 ou 220 V.
1375	—	Dito Chauffage BUTANE. - 110/125 ou 220 V.
1376	—	Dito Chauffage ÉLECTRIQUE - 220 ou 380 V.
1377	THOMSON	Le corps de cette machine comporte : Une cuve de lavage de grande capacité utile (55 litres), revêtue intérieurement d'un émail anti-acide inattaquable. - Un agitateur commandé par un simple bouton dont le mouvement alternatif provoque le brassage et le cheminement du linge dans la lessive et assure, sans intervention manuelle son dégrassage et son lavage. - Cet agitateur est en aluminium et comporte trois pales profilées. - Un revêtement plastique lui confère un poli parfait et supprime le frottement direct linge-métal, cause habituelle d'usure. - Sous la cuve est disposée une chambre de combustion. - Sous la chambre de combustion est placé le mécanisme : moteur spécial muni d'un relais de protection automatique et organes de transmission. Ce mécanisme comporte également une pompe permettant de vider la cuve sur un plan plus élevé que son propre niveau. - Enfin, uneessoreuse à rouleaux à commande manuelle, complète la machine. - Hauteur totale 90 cm. - Diamètre de la cuve : 55 cm. - Moteur 1/3 CV monophasé. Chauffage GAZ DE VILLE. - 110/125 V. 220/230 V.
1378	—	Dito Chauffage BUTANE. - 110/125 V. 220/230 V.
1379	—	Dito Chauffage ÉLECTRIQUE. - 220 V. 380 V.
Demandez nos conditions spéciales de vente à crédit en 6 versements.		
MACHINE A REPASSER		
1365	BRANDT	Permettant de repasser ASSISE, très rapidement et de façon impeccable. - Chauffage par simple branchement d'une prise de courant sur une ligne fournissant 5 A. en 220 V. ou 10 A. en 110 V. - 110/125 ou 220 V.



Référ.	MARQUE	DÉSIGNATION DES ARTICLES
MOULINS A CAFÉ		
1380	ELGE	Fabrication robuste d'un excellent rendement grâce à son système breveté de broyage à grande vitesse. - Contenance 250 gr. - Capacité de mouture 80 gr. à la minute, pour une mouture moyenne. - Moteurs antiparasités de 1/15 CV. de faible consommation. - Bobinages cuivre. - Présentation sobre et de bon goût, lavable et d'entretien facile. - Muni d'un cordon avec fiche de branchement et d'un interrupteur. APPAREIL MURAL. - 120 ou 220 V. APPAREIL SUR SOCLE. - 120 ou 220 V.
1381	—	Equipé avec moteur universel de 1/20 CV. - Antiparasité. - De faible consommation. - Actionne un système breveté de broyeur à grande vitesse qui permet d'obtenir une finesse de mouture facilement réglable. - Sur pied ou mural par simple démontage de la poignée. - Contenance 250 gr. - Emaillé au four et chromé. - 120 ou 220 V.
	LAMEL	Equipé avec moteur à induction sans parasites, très puissant, coussinets sans graissage à grande réserve d'huile. - Appareil prévu pour marche intermittente. - (Peut néanmoins fonctionner 15 minutes sans interruption) - Grosseur de la mouture réglable. - Emaillé au four. - Présentation impeccable, entretien facile.
1382	—	APPAREIL MURAL. - 120 ou 220 V.
1383	—	APPAREIL SUR SOCLE. - 120 ou 220 V.
1384	—	Moulin identique, mais prévu avec dispositif spécial permettant l'utilisation d'une râpe à fromage. APPAREIL SUR SOCLE. - 120 ou 220 V.
1385	VITEFIN	Spécialement conçu pour hôtels, cafés, restaurants, bars, communautés. - Permet de moulin 1 kg. de café en 10 minutes. - Grosseur de mouture réglable. - Possibilité d'obtenir une poudre extrêmement fine pour percolateur, cafetière express. APPAREIL SUR SOCLE. - 120 ou 220 V.
1386	ROTARY	Présentation laquée ivoire. - La très grande vitesse de rotation des couteaux (12.000 T.M.) à l'intérieur du bol broie et pulvérise irrésistiblement les grains de café. - Couvercle transparent permettant de suivre l'opération. - Moteur universel antiparasité. - Encombrement : Hauteur 17 cm. - Diamètre de base : 10 cm. - Complet avec cordon et prise. - 120 ou 220 V.
PIÈCES DÉTACHÉES POUR APPAREILS MÉNAGERS		
Nous pouvons fournir à la demande toutes les pièces de rechange pour les différents appareils qui sont portés sur la présente documentation. - Toujours indiquer le voltage précis et rappeler la référence exacte de l'appareil à compléter.		
Pour les articles hors série ou d'ancienne fabrication, rappeler toutes les références portées sur la plaque signalétique des appareils, à rééquiper : numéros de série, voltage, puissance, etc...		



Référ.	MARQUE	DÉSIGNATION DES ARTICLES
PLAQUES DE CUISSON		
1390	CALOR	Plaque rougissante diam. 145 mm - Puissance 950 W. - 190/220 V. 380 V.
1391	—	diam. 180 mm - Puissance 1.500 W. - 190/220 V. 380 V.
1392	—	diam. 220 mm - Puissance 2.200 W. - 190/220 V. 380 V.
1400	LEMERCIER	Plaque fonte avec résistance enrobée. - Broches normalisées V.D.E. diam. 145 mm - Puissance 800 W. - 2 circuits égaux de 400 W. permettant les allures 800-400 et 200 W. 190/220 ou 380 V.
1401	—	diam. 180 mm - Puissance 1.200 W. - Deux circuits 800 et 320 W. permettant les allures : 1200-880-320-235 W. 190/220 ou 380 V.
1402	—	diam. 220 mm - Puissance 1.800 W. - Deux circuits 1.350 et 450 W. permettant les allures 1800-1.350-450 et 338 W. 190/220 ou 380 V.
1410	SCASI	Rougissante à anneaux mobiles permettant l'utilisation de tous ustensiles de cuisine. - Connexions à broches V.D.E. diam. 145 mm - Puissance 1.000 W. - 190 - 220 - 245 V. 380 V.
1411	—	diam. 180 mm - Puissance 1.200 W. - 190 - 220 - 245 V. 380 V.
1412	—	diam. 180 mm - Puissance 1.500 W. - 190 - 220 - 245 V. 380 V.
1413	—	diam. 180 mm - Puissance 1.800 W. - 190 - 220 - 245 V. 380 V.
1414	—	diam. 220 mm - Puissance 1.800 W. - 190 - 220 - 245 V. 380 V.
1415	—	diam. 220 mm - Puissance 2.200 W. - 190 - 220 - 245 V. 380 V.
1420	SCASI	Rougissante. - A anneaux mobiles. - Connexions à couteaux. diam. 180 mm - Puissance 1.500 W. - 190 - 220 - 245 V. 380 V.
1421	—	diam. 180 mm - Puissance 1.800 W. - 190 - 220 - 245 V. 380 V.
1430	RUBANOX	Feu vif en Inconel à section triangulaire. - Rougit et chauffe très rapidement. - Consomme peu. - Comprend deux foyers en un seul. - Connexions à broches. diam. 145 mm - Puissance 1.000 W. - 120/125 V. - 190/200 V. - 220/230 V.
1431	—	diam. 180 mm - Puissance 1.500 W. - 120/125 V. - 190/200 V. - 220/230 V. 380 V.
1432	—	diam. 220 mm - Puissance 2.000 W. - 120/125 V. - 190/200 V. - 220/230 V. 380 V.
1440	—	A couteaux diam. 180 mm - Puissance 1.800 W. - 120/125 V. - 190/200 V. - 220/230 V. 380 V.
1450	THOMSON	Feu vif CALROD (interchangeable avec plaque VIVALOX THOMSON 18 et 16 mm). - 2 circuits chauffants démontables. - Rapidité de mise en température. - Chauffage au rouge vif. - Possibilité d'utilisation des récipients usuels. - Les circuits sont facilement démontables au moyen d'un tournevis. diam. 180 mm - Puissance 1.650 W. - Allures possibles 370 - 1.085 - 1.650 W. 120-190/200-220/230 V. - 380 V.
1451	THOMSON	Fonte à élément incorporé. - Connexions à couteaux pour toutes cuisinières et réchauds THOMSON de fabrication postérieure à 1936. - Type VIVALOX. diam. 160 mm - Puissance 1.200 W. - 120 - 190/200 - 220/230 - 380 V.
1452	—	diam. 180 mm - Puissance 1.500 W. - 120 - 190/200 - 220/230 - 380 V.
1453	—	diam. 200 mm - Puissance 1.800 W. - 120 - 190/200 - 220/230 - 380 V.

RADIATEURS (suite)

CHEMINÉES OBSCURES.

- 1500 COBRA Modèle élégant et de lignes sobres. - Rectangulaire. - Flasques avant et arrière en tôle vernie. - Poignées bakélite moulées.
 1 ALLURE - 900 W. - 120 ou 220 V.
 3 ALLURES - 1.400 W. - 220 V.
 1501 —
 1502 —
 1503 —
 1504 —
 3 ALLURES - 2.000 W. - 220 V.
 3 ALLURES - 3.000 W. - 220 V.
 2 ALLURES - 3.000 W. - 380 V.

- 1510 THOMSON Modèle portable convenant au chauffage permanent. - Appareil très meublant. - Corps laqué acajou. - Acier avec côtés fonte émaillée. - Poids 18 kg.
 3 ALLURES - 3.000 W. - 200 - 220/230 V.

- 1520 THERMOR Appareil de grosse puissance à chauffage par convection réglable par interrupteur à rupture brusque. - Côtés en acier embouti émaillé au four. - Teinte sombre.
 Type "MONACO" - 1 ALLURE - 1.000 W. - Monophasé 120 ou 220 V. - Sans cordon.
 Type "RIVIERA" - 3 ALLURES - 2.000 W. - Monophasé ou triphasé 220 V. - Sans cordon.
 1521 —
 1522 —
 Type "SUPER RIVIERA" - 3 ALLURES - 3.000 W. - Monophasé ou triphasé 220 V. - Sans cordon.

SOUFFLANTS.

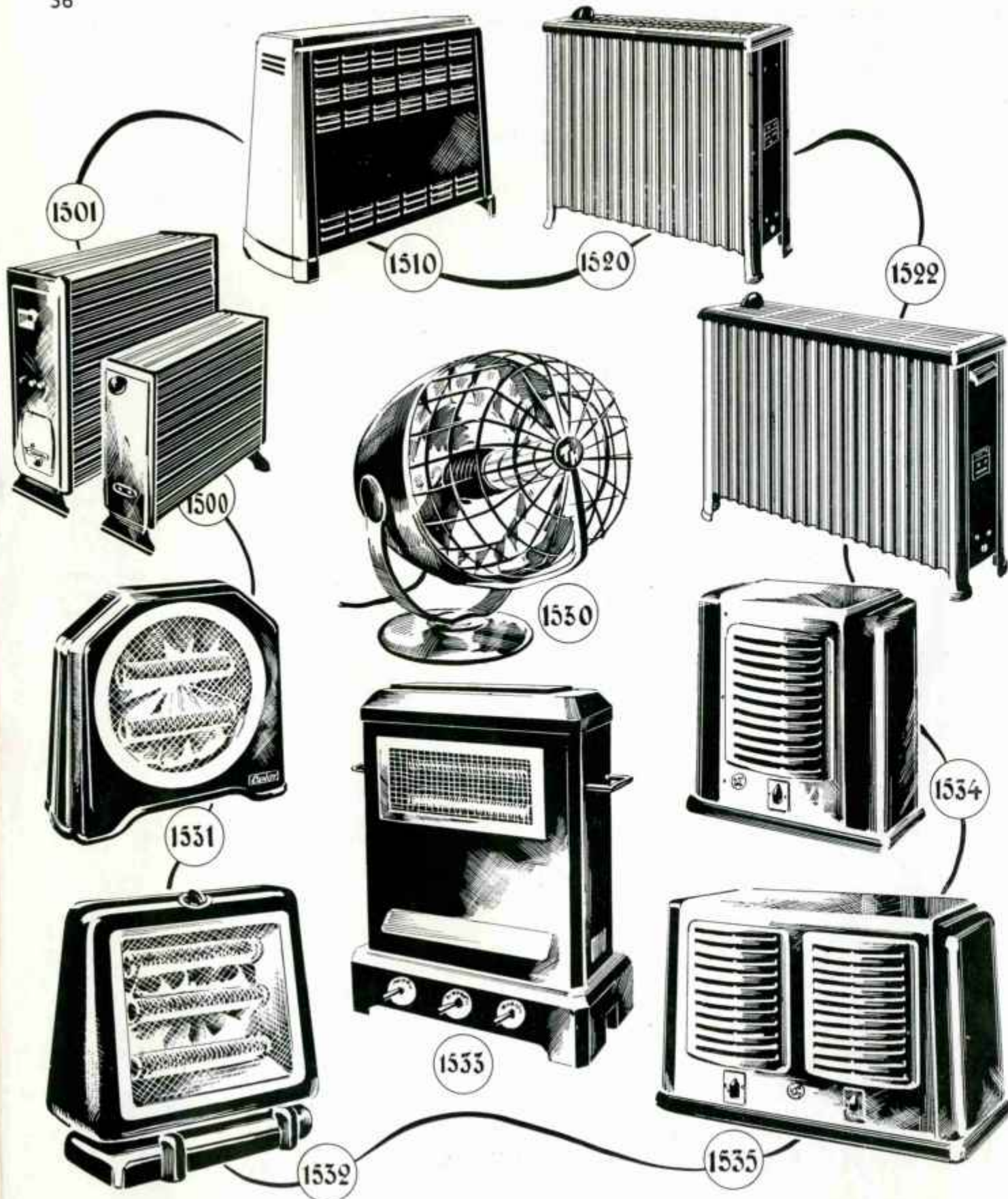
- 1530 THOMSON et lumineux, constituant un chauffage d'appoint. - Réflecteur concave en aluminium poli avec ailettes hélicoïdales sur sa périphérie. - La forme spéciale de ce réflecteur permet d'utiliser un moteur tournant à vitesse réduite, ce qui lui assure une grande sécurité de fonctionnement et le rend silencieux. - Une articulation à friction, sans écrou ou vis à défaire permet d'orienter cet appareil dans tous les sens de la position horizontale à la position verticale. - Il est enfin possible de le déplacer, même en marche, grâce à une poignée qui reste toujours froide. -
 Puissance 1.320 W. - 120 ou 220 V.

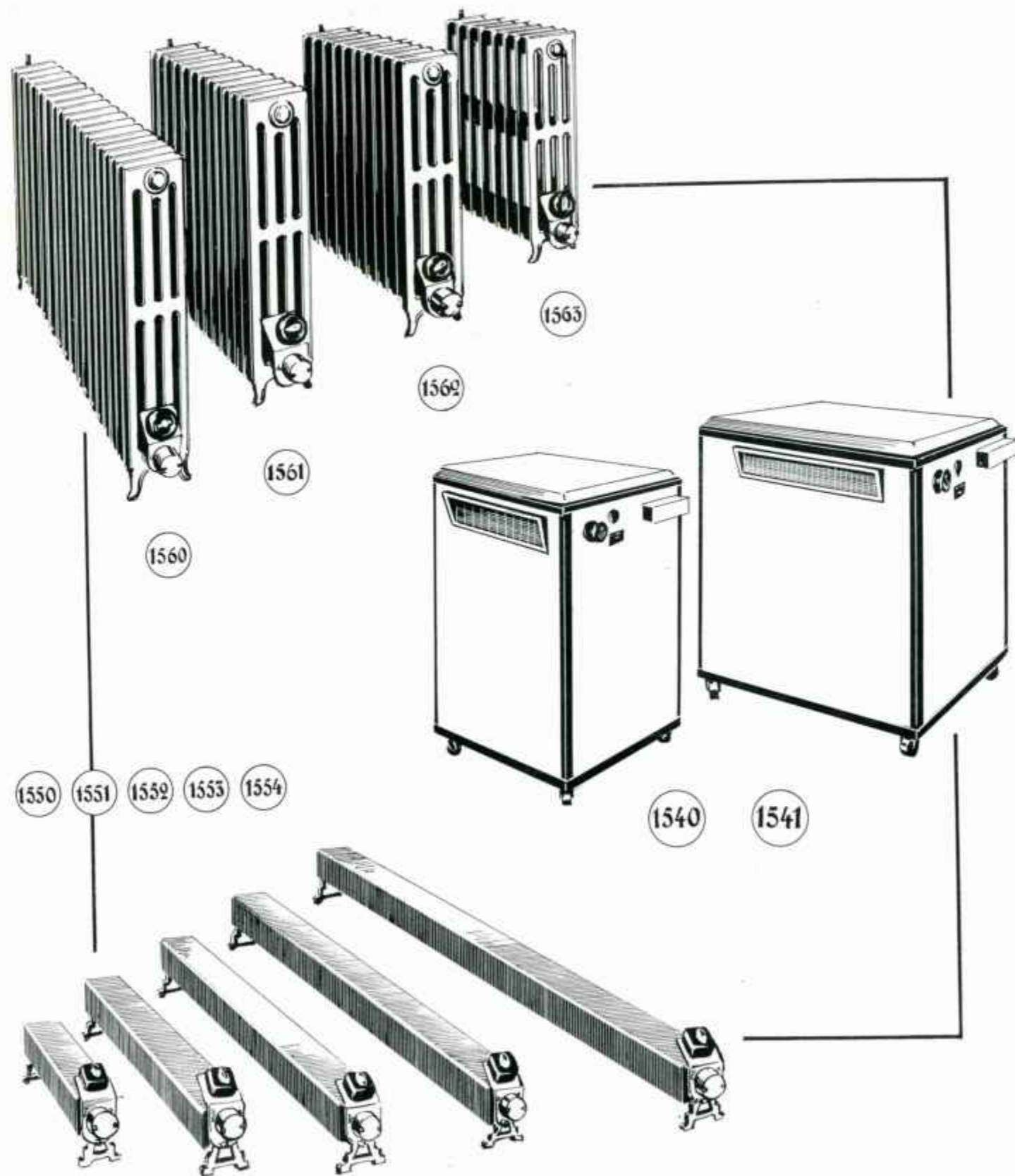
- 1531 CALOR Corps en calorine marbrée faux bois à 2 barreaux chauffants, bipolaire avec commutateur permettant 2 réglages.
 Puissance 1.200 W. - 220 V.
 380 V.

- 1532 — Nouvel appareil à corps laqué de couleur, 3 barreaux chauffants, 3 régimes de chauffe avec dispositif lumineux de rougeolement du foyer du plus heureux effet.
 Puissance 2.500 W. - 220 V.
 380 V.

- 1533 ETOILE Appareil constitué par une cheminée en tôle peinte, garnie de poignées isolées et dans laquelle sont répartis 3 éléments chauffants ainsi qu'un dispositif de brassage d'air. - L'élément chauffant du haut est visible par l'ouverture supérieure grillagée et est porté au rouge vif et chauffe par rayonnement direct. - L'appareil est muni de 4 interrupteurs : 3 permettent le réglage de la puissance 1.200 + 1.200 + 600 W. en 220 V., le quatrième commande le dispositif de brassage d'air, lequel est constitué par un ventilateur situé à la partie inférieure arrière de l'appareil. - Ce ventilateur aspire l'air froid de la partie inférieure de la pièce à chauffer, le fait circuler à l'intérieur de la cheminée sur les divers éléments chauffants et le restitue chaud par les ouvertures.
 Puissance 3.000 W. - 220 V.

- 1534 THERMOR En tôle d'acier laquée, garnitures chromées. - Appareil élégant s'harmonisant avec tous les intérieurs. - Moteur de haute qualité commandé par interrupteur à rupture brusque. - Complet avec cordon.
 Puissance 1.000 W. - 1 ALLURE DE CHAUFFE. - Mono 120 ou 220 V.
 1535 —
 Puissance 2.600 W. - 2 ALLURES. - Monophasé ou triphasé 220 V.

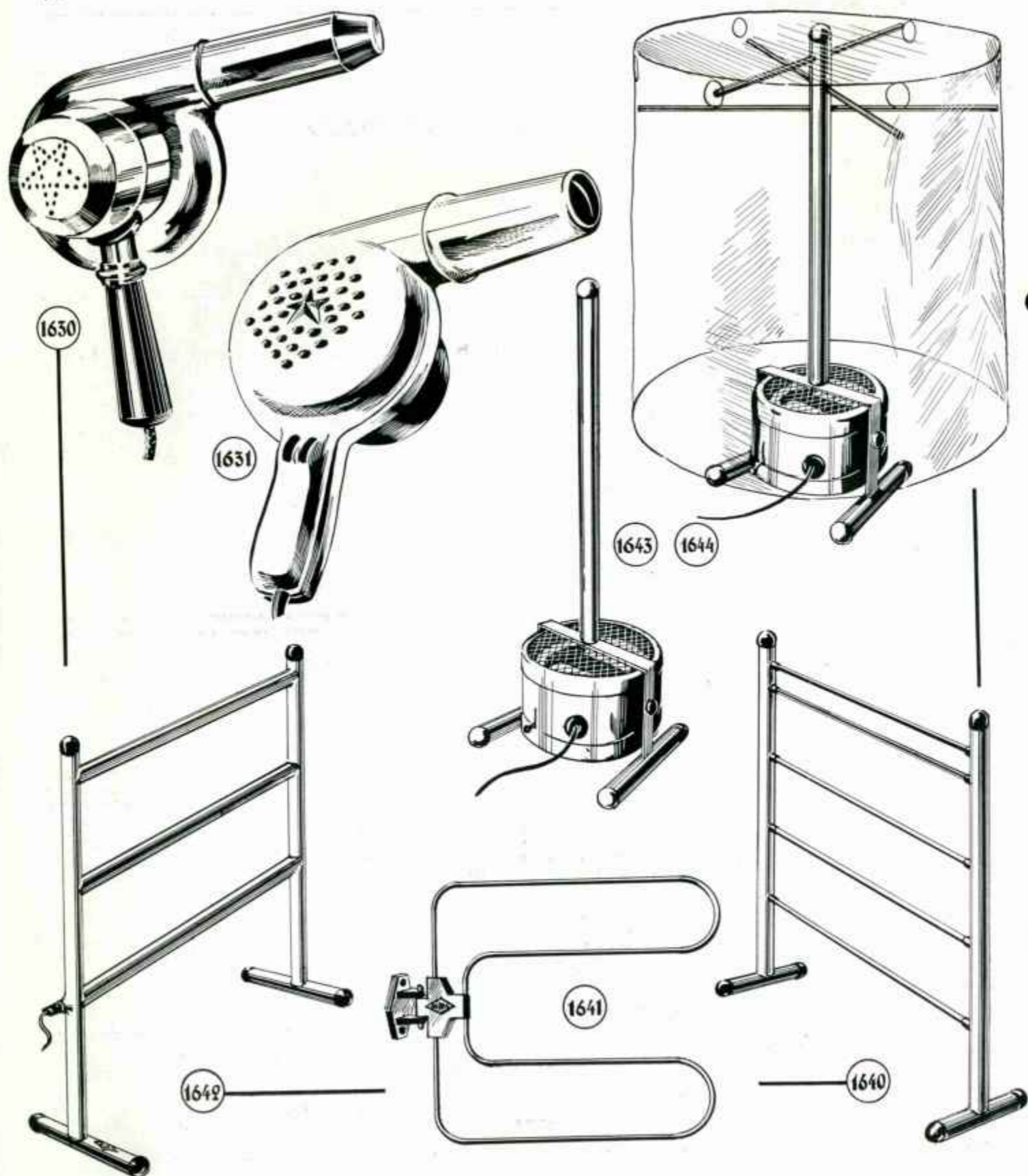




Référ.	MARQUE	DÉSIGNATION DES ARTICLES
RADIATEURS (suite)		
A ACCUMULATION.		
1540	RADIEX	<p>Etabli de manière à réunir l'économie de fonctionnement, la souplesse des réglages, la robustesse de leurs organes ; la commodité d'emploi et l'esthétique de leur présentation sans qu'aucune de ces qualités soit obtenue au détriment des autres. - Economie : grand pouvoir d'accumulation dû à la parfaite disposition des masses accumulatrices et au calorifugeage renforcé. - Souplesse : plusieurs réglages de charges par interrupteurs ou commutateur. - Débit de chaleur réglable par trappe et volant. - Solidité : masses accumulatrices en matière hautement réfractaire. - Bougies chauffantes largement dimensionnées en fil résistant de premier choix. - Commodité : déplacement facile grâce à de larges roulettes caoutchoutées orientables. - Connexions et bougies chauffantes facilement accessibles. - Hauteur 94 $\frac{5}{8}$, largeur 60 $\frac{5}{8}$, épaisseur 45 $\frac{5}{8}$. - Poids 170 kg. - Durée normale de charge 8 à 10 heures. - Calories disponibles à fin de charge 11.500. - Durée normale de décharge 14 à 16 heures.</p> <p>PUISSANCE 2.000 W. - Allure réduite 1.000 W. - Triphasé.</p>
1541	—	<p>Appareil identique, hauteur 94 $\frac{5}{8}$, largeur 78 $\frac{5}{8}$, épaisseur 47 $\frac{5}{8}$. - Poids 250 kg. - Durée normale de charge 8 à 10 heures. - Calories disponibles à fin de charge 17.300. - Durée normale de décharge 14 à 16 heures.</p> <p>PUISSANCE 3.000 W. - Allure réduite 1.500 W. - Triphasé.</p>
A AILETTES.		
1550	RADIEX	<p>Appareil à chauffage direct tubes blindés à plusieurs allures au moyen d'interrupteurs. - Soit avec pieds fonte, soit avec supports pour fixation murale (sur demande). - Boîte à bornes étanche sur demande.</p> <p>PUISSANCE 1.000 W. - Long. totale 68 $\frac{5}{8}$. - 3 allures 1/3-2/3-3/3. - Mono 220V.</p>
1551	—	PUISSANCE 1.500 W. - Long. totale 93 $\frac{5}{8}$. - 2 allures 1/2-2/2. - Triphasé 220 V.
1552	—	PUISSANCE 2.000 W. - Long. totale 118 $\frac{5}{8}$. - 2 allures 1/2-2/2. - Triphasé 220 V.
1553	—	PUISSANCE 2.500 W. - Long. totale 143 $\frac{5}{8}$. - 2 allures 1/2-2/2. - Triphasé 220 V.
1554	—	PUISSANCE 3.000 W. - Long. totale 163 $\frac{5}{8}$. - 2 allures 1/2-2/2. - Triphasé 220 V.
<p>PUISSANCES SUPÉRIEURES SUR DEMANDE. - PEUVENT ÊTRE ÉGALEMENT PREVUS POUR FONCTIONNEMENT SUR COURANT CONTINU (Nous consulter).</p>		
HYDRO-ÉLECTRIQUES.		
1560	—	<p>Appareil fonte assurant une excellente répartition de la chaleur. - Economique : grande surface de chauffe. - Pas de dessèchement de l'air. - Hygiénique : pas de combustion des poussières. - Esthétique : chaudière invisible - Peinture métallisée. - Commode : réglage immédiat et précis. - Solidité : radiateur fonte pratiquement inusable. - Élément chauffant blindé.</p> <p>PUISSANCE 1.000 W. - Haut. 78 - Long. 55 - Epaisseur 14,5 - Poids à vide 50 kg. - Allures réduites 350 et 650 W. - Monophasé 120 ou 220 V.</p>
1561	—	PUISSANCE 1.600 W. - Haut. 78 - Long. 77 - Epaisseur 14,5 - Poids à vide 75 kg. - Allures réduites 600 et 1.000 W. - Monophasé 220 V.
1562	—	PUISSANCE 2.000 W. - Haut. 78 - Long. 94 - Epaisseur 14,5 - Poids à vide 95 kg. - Allures réduites 1.000 W. - Triphasé 220 V.
1563	—	PUISSANCE 2.500 W. - Haut. 78 - Long. 110 - Epaisseur 14,5 - Poids à vide 110 kg. - Allure réduite 1.250 W. - Triphasé 220 V.
<p>TEINTE DE SÉRIE : beige métallisé. - Autres teintes possibles : gris ameublement, blanc (moyennant supplément).</p> <p>CES APPAREILS PEUVENT ÊTRE ÉGALEMENT FOURNIS POUR FONCTIONNEMENT SUR COURANT CONTINU (Nous consulter).</p>		



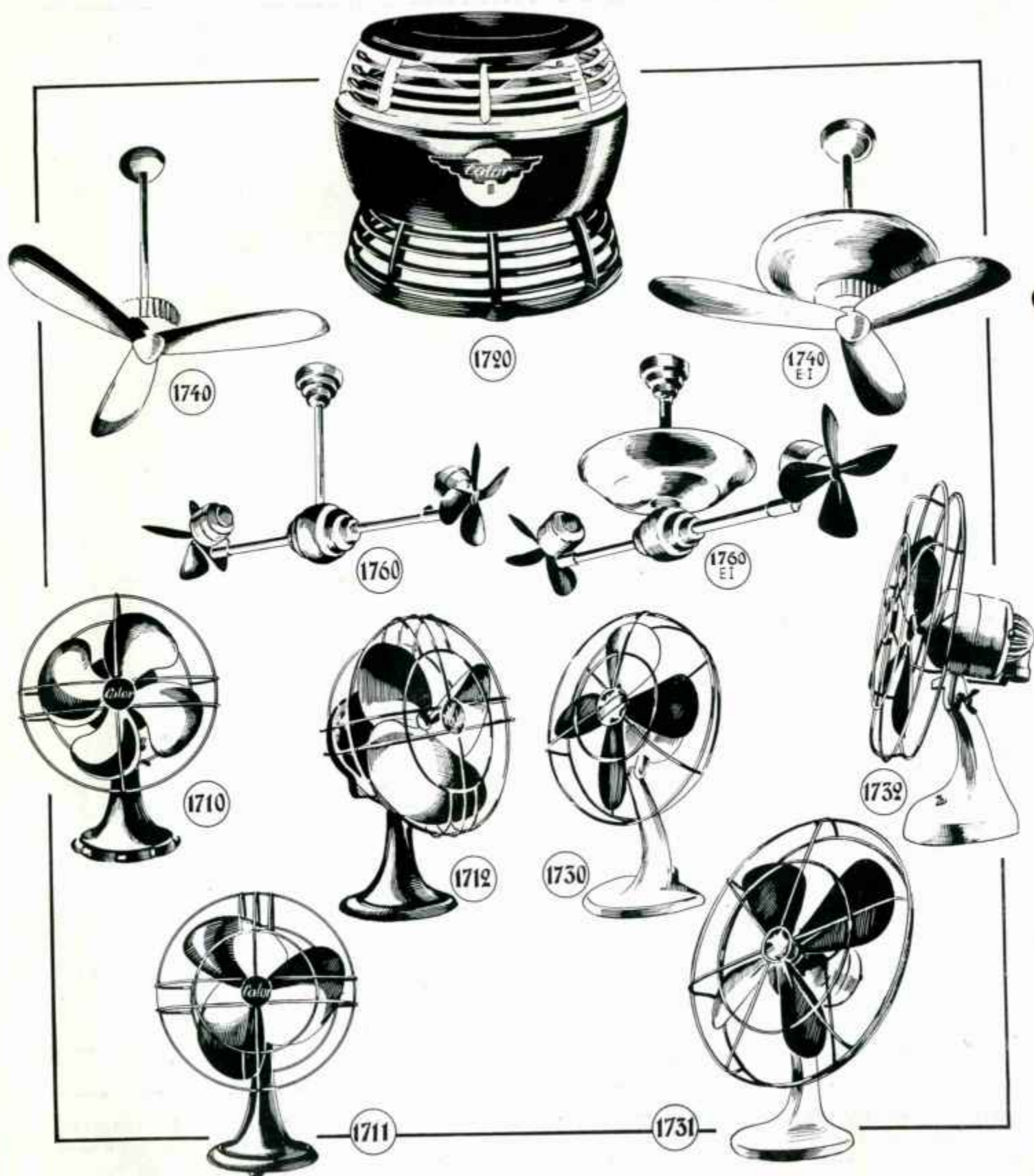
Référ.	MARQUE	DÉSIGNATION DES ARTICLES
RASOIRS		
1570	CALOR	8 W. blanc ivoire, antiparasite, fonctionne sur toutes tensions de 110 à 240 V. - Sa tête de coupe amovible à grande largeur permet un rasage rapide en moins de 3 minutes. - Livrable en coffret luxe et sur demande en étui souple.
1571	PHILIPS	" PHILISHAVE " comportant un peigne circulaire en acier spécial de 60 fentes ; sous ce peigne tourne à grande vitesse une couronne portant 6 petites lames ciseaux ; le moteur qui l'actionne est robuste, silencieux et fonctionne sur tous courants avec une consommation à peu près nulle. - Le PHILISHAVE ne demande ni entretien mécanique ni affûtage. - Il est garanti un an contre tout défaut de fabrication. Notre STATION SERVICE peut vous assurer cette garantie d'une façon effective. - La forme ovoïde du rasoir a été étudiée pour épouser la paume de la main et assurer la prise la meilleure dans toutes les positions. - Le dispositif de bague pivotante permet de souffler les poils coupés sans démonter la tête du rasoir. - Livré en housse avec dévoluteur incorporé.
1572	R.B.	Appareil sans moteur et sans dévoluteur, ne créant aucune perturbation radiophonique. - Sans grille : les dents du peigne redressent le poil et le présentent perpendiculairement à la lame, le poil n'est pas couché sur la face d'où rasage rapide. - Pour courant alternatif de 110 et 220 V. 50 périodes.
RÉCHAUDS		
UN FEU.		
1580	SUZOR	Carcasse tôle émaillée granitée, résistance N.C. haute qualité sur réfractaire stéatite. - Diamètre 120 mm. - Puissance 450 W. - 120 ou 220 V. sans cordon.
1581	THOMSON	Appareil portatif d'appoint, puissant et robuste. - Corps acier laqué noir ou brun. - Feu vif bobiné sur support stéatite. - Puissance 650 W. - 120 ou 220 V. sans cordon.
1590	SUZOR	Carcasse tôle émaillée granitée, plaque blindée BAKER. - Diamètre 100 mm. - Puissance 450 W. - 1 allure. - 120 ou 220 V. sans cordon.
1591	—	Carcasse tôle émaillée granitée, dessus relevable, plaque blindée BAKER. - Diamètre 145 mm. - Puissance maxi. 1.000 W. - 3 allures de chauffe. - 120 ou 220 V. sans cordon.
1592	—	Appareil dito. - Diamètre 180 mm. - Puissance maxi. 1.400 W. - 3 allures de chauffe. - 220 V. sans cordon.
1593	NOVEX	Bâti en acier embouti. - Commutateur donnant 3 allures de chauffe et 1 position " Arrêt ". - Tablier incliné. - Foyer tubulaire BAKER. - 1.000 W. - 120 ou 220 V. - Email tout blanc.
1600	THERMOR	Bâti en forte tôle d'acier assurant à l'ensemble rigidité et solidité. - Email céramique blanc, dessus granité clair. - Réglage par commutateur assurant 3 allures de chauffe. - Dimensions 310 x 310 x 195. 1 PLAQUE 1.200 W. - 120 ou 220 V.
1601	—	Dito 1 PLAQUE 1.800 W. - 220 V.
1602	THOMSON	Appareil portatif d'appoint puissant et robuste. - Corps tôle emboutie. - Plaque fonte 1.000 W. - TENSION UNIQUE 120/125 V.
1603	CALOR	Fonte émaillée granitée, à plaque rougissante de 180 mm. - 1.400 W. - Poids 11 kg. - 220 V. sans cordon.
1604	—	Appareil dito. - 1 plaque de 145 mm. - 950 W. - 120 ou 220 V. sans cordon.
DEUX FEUX.		
1610	CALOR	Fonte émaillée granitée. - 2 plaques rougissantes ; une de 180 mm de 1.400 W. et l'autre de 145 mm 950 W. - Poids 18 K*. - Montage mono ou triphasé 220 V. - Sans cordon.
1611	NOVEX	Bâti en acier embouti émail granité. - Commutateur donnant sur chaque foyer 3 allures de chauffe et 1 position " Arrêt ". - Dessus relevable. - 2 plaques tubulaires rapides de 1.000 W. chacune. 220 V.
1612	—	Appareil dito. - Emailé tout blanc. - 2 plaques tubulaires rapides de 1.000 W. - 220 V.
CES DEUX MODÈLES peuvent éventuellement être équipés avec 1 ou 2 plaques fonte moyennant supplém.		
1613	SUZOR	Carcasse tôle émaillée, dessus relevable, deux foyers de cuisson de chacun 3 allures. - Longueur 520 - Largeur 270 - Hauteur 150 - Puissance totale 2.400 W. : 1.400 + 1.000 W. - 220 V.
1614	THERMOR	Bâti en forte tôle d'acier assurant à l'ensemble rigidité et solidité. - Email céramique blanc, dessus granité clair. - Réglage par commutateur assurant à chaque feu 3 allures de chauffe. - 2 plaques fonte : 1.200 + 1.800 W. - 220 V.



Référ.	MARQUE	DÉSIGNATION DES ARTICLES
SÈCHE CHEVEUX		
1630	CALOR	Laiton chromé, air chaud, air froid. - Puissance 300 W. - Interrupteur dans la poignée. - Pour courant alternatif 50 PS. - 120 ou 220 V.
1631	TONDOR	Bakélite blanche air chaud, air froid. - 2 interrupteurs. - Moteur à collecteur. - Puissance 550 W. - 120 ou 220 V.
SÈCHE LINGE ET PORTE SERVIETTES CHAUFFANTS		
1640	THERMO BABY	Porte-serviettes chauffant type portatif. - Puissance 100 W. - Permet de sécher rapidement et sans aucun risque des petites pièces de linge telles que serviettes de toilette, torchons, etc... - L'élément chauffant dont l'isolement est absolu est placé à l'intérieur de tubes en duralumin poli (métal inoxydable qui ne noircit pas le linge). - La barre supérieure ne chauffe pas, de manière à ne pas "repasser" les pièces étendues sur elle. - Dimensions 80 x 65 cm. - 120 ou 220 V.
1641	—	Porte-serviettes chauffant type mural. - Puissance 75 W. - Recommandé aux personnes disposant d'un espace restreint. - Orientable grâce à son attache articulée en fonte d'al. - Dimensions 35 x 50 cm. Même principe que le modèle sur pieds. - 120 ou 220 V.
1642	—	Séchoir à linge à circulation d'eau chaude; appareil fonctionnant par thermo-siphon. - Les montants et les tubes sont en tôle traitée par procédé anti-rouille; peinture émail blanc. - Les tubes sont remplis d'eau par l'orifice supérieur d'un des tubes verticaux. - Un thermo-plongeur dans la barre inférieure constitue l'élément chauffant: le thermo-plongeur est facilement démontable. - Ce séchoir permet de faire sécher des quantités plus importantes de linge qui ne peut, en aucun cas, s'abîmer puisque l'eau est le conducteur thermique. - Dimensions 80 x 65 cm. - Il fait en outre office de radiateur dans une salle de bains. - Puissance 250 W. - 120 ou 220 V.
1643	—	AEROTHERM-BABY apportant la solution idéale pour sécher rapidement la lessive. - Sous un encombrement extrêmement réduit, il sèche 1 kg. de linge (pesé sec) essoré à l'heure. - La source d'air chaud est fournie par un radiateur soufflant d'une puissance de 1 KW.; le tube central renferme 6 tringles en duralumin sur lesquelles le linge est étendu. - Afin d'éviter la déperdition de chaleur et de préserver le linge mouillé, une housse en tissu plastique le recouvre entièrement tout en permettant l'évacuation de l'humidité. - Les dimensions du séchoir hors service sont: hauteur 1 m. x 0 m. 209 de base. - Ce séchoir est le complément indispensable de la machine à laver. - L'appareil est laqué blanc. - Aucun risque de brûler. - Aucun risque de jaunir (même les lainages et les soieries les plus fragiles).
		UN SEUL APPAREIL : TROIS USAGES : un radiateur soufflant en hiver; un ventilateur en été grâce à un dispositif permettant le dégagement d'air chaud ou d'air froid. - Un SÈCHOIR. - Il est orientable en tous sens. - 120 ou 220 V.
1644	—	Appareil dito, mais puissance 1.500 W. permettant de sécher 3 kg. de linge en 2 heures. - 120 ou 220 V.
TABLES CHAUFFANTES		
NOUS CONSULTER avec tous éléments nécessaires à l'établissement d'un devis à l'appui.		



Référ.	MARQUE	DÉSIGNATION DES ARTICLES
THERMOPLASMES		
1650	CALOR	Avec dispositif de sécurité et commutateur à 3 réglages : Fort 60 W. - Moyen 30 W. - Doux 15 W. - Dimensions 25 x 35 %. Comme le cataplasme qu'il remplace, il distribue la chaleur et la maintient à votre gré par sa simple application sur la partie malade. - Son emploi soulage la douleur. - 120 ou 220 V.
THERMOPLONGEURS		
—	—	Nous pouvons fournir tous appareils depuis le modèle de ménage jusqu'au modèle industriel le plus fort. NOUS CONSULTER en nous précisant l'utilisation : pour cuve d'eau. - Bain-marie. - Radiateur. - Bacs à huile ou mazout. - Bains divers. - Indiquer tension, wattage ou température désirée et volu ne du bac.
USTENSILES DE CUISINE		
1655	PHILIPS	MARMITE auto rapide permettant une cuisine rapide, économique et savoureuse. - Fabrication robuste en aluminium pur. - Fond très épais et lisse pour le chauffage électrique : aucune déformation. - Poignées très robustes en matière plastique. - Logement de l'orifice d'échappement de vapeur protégé par un tamis démontable. - Bouton de manœuvre en matière plastique, toujours froid avec garde de protection. - Equipage mobile équilibré faisant office de régulateur. - Fusible de sécurité. - Tubulure de sortie de vapeur éloignée du dispositif de réglage d'où AUCUN RISQUE DE BRULURE. - Joint en caoutchouc de première qualité. DIMENSIONS : Hauteur 13 %. - Diamètre 25 %. - Contenance 6 l. 5.
1660	RUBAN BLEU	Série de 5 CASSEROLES de 14-16-18-20-22 % de diamètre. - Aluminium coulé. - Présentation à facettes. - Pali glace. - Brossé intérieur. - Queue métallique calorifugée brevetée. - Fond usiné et poli. - Poids 5 kg. 400. CETTE SÉRIE PEUT ÊTRE VENDUE AU DÉTAIL soit :
1660/14	—	Casserole de 14 % de diamètre.
1660/16	—	Casserole de 16 % de diamètre.
1660/18	—	Casserole de 18 % de diamètre.
1660/20	—	Casserole de 20 % de diamètre.
1660/22	—	Casserole de 22 % de diamètre.
1665	M.M.T.	Série de 8 CASSEROLES de 12-14-16-18-20-22-24 % de diamètre. - Aluminium à fond dressé au tour très épais (6 à 8 %). - Queue palissandre. CETTE SÉRIE PEUT ÊTRE VENDUE AU DÉTAIL soit :
1665/12	—	Casserole de 12 % de diamètre. - Hauteur 6 % 5. - Capacité 0 l. 7.
1665/14	—	Casserole de 14 % de diamètre. - Hauteur 7 % 5. - Capacité 1 l. 1.
1665/16	—	Casserole de 16 % de diamètre. - Hauteur 8 % 5. - Capacité 1 l. 7.
1665/18	—	Casserole de 18 % de diamètre. - Hauteur 9 % 5. - Capacité 2 l. 4.
1665/20	—	Casserole de 20 % de diamètre. - Hauteur 10 % 5. - Capacité 3 l. 2.
1665/22	—	Casserole de 22 % de diamètre. - Hauteur 11 % 5. - Capacité 4 l. 3.
1665/24	—	Casserole de 24 % de diamètre. - Hauteur 12 % 5. - Capacité 5 l. 6.
1665/26	—	Casserole de 26 % de diamètre. - Hauteur 13 % 5. - Capacité 7 l. 1.
1670	RUBAN BLEU	POELE à frir de 26 % à fond de 22 %. - Aluminium coulé. - Pali glace, brossé intérieur. - Queue métallique isolante, fonds usiné et poli. - Poids 0 kg. 900.
1675/20	M.M.T.	POELE à frir aluminium. - Fond dressé au tour très épais (6 à 8 %). - Queue palissandre. - Diamètre du fond : 20 %. - Diamètre supérieur : 26 %.
1675/22	—	Dito. - Diamètre du fond : 22 %. - Diamètre supérieur : 28 %.
1680/20	M.M.T.	SAUTEUSE BASSE aluminium à fond dressé au tour très épais. - Queue palissandre. - Diamètre 20 %. - Hauteur 7 %. - Capacité 2 l. 1.
1680/22	—	Dito. - diamètre 22 %. - Hauteur 7 % 5. - Capacité 2 l. 8.
1685	—	SERIE DE COUVERCLES aluminium à bouton bakélite pour casseroles référence 1665 : Diamètre 12-14-16-18-20-22-24-26 %. Ces couvercles peuvent être également vendus au détail, soit :
1685/12	—	Couvercle de 12 % de diamètre.
1685/14	—	Couvercle de 14 % de diamètre.
1685/16	—	Couvercle de 16 % de diamètre.
1685/18	—	Couvercle de 18 % de diamètre.
1685/20	—	Couvercle de 20 % de diamètre.
1685/22	—	Couvercle de 22 % de diamètre.
1685/24	—	Couvercle de 24 % de diamètre.
1690/22	—	FAITOUT AVEC COUVERCLE aluminium à fond dressé au tour très épais. - Monture palissandre. - Diamètre 22 %. - Hauteur 11 % 5. - Capacité 4 l. 3.
1690/24	—	Dito. - Diamètre 24 %. - Hauteur 12 % 5. - Capacité 5 l. 6.
1690/26	—	Dito. - Diamètre 26 %. - Hauteur 13 % 5. - Capacité 7 l. 1.
1695/24	RUBAN BLEU	MARMITE FONTE d'aluminium. - Pali glacé, brossé intérieur. - Anses métalliques calorifugées. - Diamètre 24 %.
1695/26	—	Dito. - Diamètre 26 %.
1700	—	PLAT A ŒUF aluminium poli glace, brossé intérieur. - Diamètre 28 %.



Référ.	MARQUE	DÉSIGNATION DES ARTICLES
VENTILATEURS		
1710	CALOR	A pales aérodynamiques inoxydables, laquées bordeaux, corps en CALORINE bordeaux. - Peut fonctionner soit sur un meuble, soit suspendu en applique contre un mur. Diam. 16 $\frac{3}{4}$ m. - 35 W. - Orientable, pour courant alternatif 50 PS. - Complet avec cordon 120 ou 220 V.
1711	—	Appareil identique au précédent, mais avec interrupteur sur le pied. Diam. 25 $\frac{3}{4}$ m. - 55 W. - Orientable, pour courant alternatif 50 PS. - Complet avec cordon 120 ou 220 V.
1712	—	Appareil identique aux précédents mais muni d'un dispositif d'oscillation blocable à volonté. - Permet une large ventilation. - Recommandé pour pièces de grandes dimensions. Diam. 25 $\frac{3}{4}$ m. - 55 W. - Oscillant, pour courant alternatif 50 PS. - Complet avec cordon 120 ou 220 V.
1720	—	AERATOR 120 W. - Nouveau ventilateur perfectionné et étudié pour apporter à chaque personne à tous les points occupés de la pièce une égale et agréable distribution d'air frais. - Ceinture et plateau en métal émaillé beige. Ensemble d'un très bel effet décoratif. - Poids 9 kg. - Dimensions : hauteur 36 $\frac{3}{4}$ m., diamètre 43 $\frac{3}{4}$ m. - Livré complet avec cordon et prise. - 120 ou 220 V.
1730	ELGE	Modèle robuste monté sur paliers lisses autograisés. - Appareil tout métal (incassable). - Hélice aluminée. - Peinture émaillée ivoire. - Panier de protection chromé. - Modèle fixe. - Diamètre 21 $\frac{3}{4}$ m. - 25 W. - Livré avec cordon et prise. - 120 ou 220 V.
1731	—	Appareil dito. - Diamètre 31 $\frac{3}{4}$ m. - 30 W. - Livré avec cordon et prise de courant. - 120 ou 220 V.
CE DERNIER MODÈLE PEUT SUR DEMANDE ÊTRE FOURNI POUR COURANT CONTINU.		
1732	—	Appareil identique aux deux modèles précédents, mais oscillant. - Deux angles de balayage et point mort. - Interrupteur à portée de la main sur le socle. Diamètre 31 $\frac{3}{4}$ m. - 30 W. - Livré avec cordon et prise de courant. - 120 ou 220 V.
1740	ELGE	Ventilateur de plafond équipé avec moteur clos en tôle d'acier. - Paliers lisses silencieux autograisés. - Peinture émail ivoire. - Hélice triple métallique. Diamètre 90 $\frac{3}{4}$ m. - Moteur 120 W. - Courant monophasé 50 PS. - Vitesse 400 T/M. - Poids 8 kg. - 200. - 120 ou 220 V.
1745	—	Appareil identique au précédent mais possédant en plus un condensateur de 6 MF. Diamètre 90 $\frac{3}{4}$ m. - Moteur 180 W. - Courant monophasé 50 PS. - Vitesse 420 T/M. - Poids 9 kg. - 120 ou 220 V.
1740 E.I.	—	Ventilateur Réf. 1740 monté avec une coupe en aluminium émaillé pour éclairage indirect. - Diamètre de la coupe 460 $\frac{3}{4}$ m. - 120 ou 220 V.
1750	—	Ventilateur de plafond identique au modèle 1745 avec hélice tripale métallique. - Diamètre 140 $\frac{3}{4}$ m. - Moteur 180 W. - Condensateur 6 MF. - 120 ou 220 V.
1760	—	Ventilateur de plafond type "GYROSCOPIQUE". - Moteur clos en tôle d'acier. - Paliers lisses silencieux autograisés. - Courant monophasé 50 PS. - Vitesse de rotation réglable à partir de 10 T/M. - Ventilateurs 30 W. - Pales de 300 $\frac{3}{4}$ m. - Peinture courante crème ivoire. - Diamètre total hors tout : 1 m. 10. - 120 ou 220 V.
1760 E.I.	—	Ventilateur Réf. 1760 monté avec une coupe en aluminium émaillé pour éclairage indirect. - Diamètre de la coupe 450 $\frac{3}{4}$ m. - 120 ou 220 V.

NOUS AVONS ESSAYÉ DE RÉUNIR DANS LE PRÉSENT CATALOGUE LE MAXIMUM DES ARTICLES SUSCEPTIBLES DE VOUS INTÉRESSER. - Si vous n'y trouvez pas ce que vous recherchez, n'hésitez pas à nous consulter. - Nous sommes là pour VOUS SERVIR et ferons l'impossible pour vous aider.